

2022 年度大丰区农村四级公路提档升级工程——西团镇北描线北描延伸段改造工程

全长 0.719 公里      四级公路

# 施 工 图 设 计

全一册

江苏吉创工程设计咨询有限公司

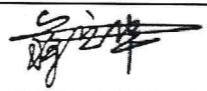
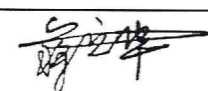
二〇二二年六月

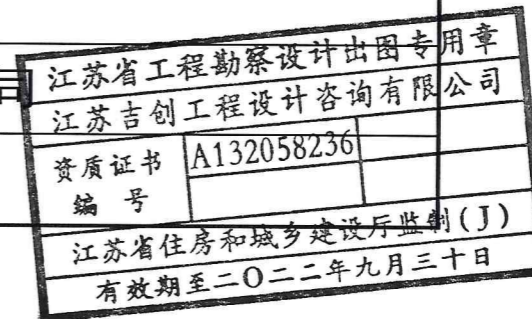
# 2022 年度大丰区农村四级公路提档升级工程

西团镇北描线北描延伸段改造工程 四级公路 全长 0.719km 砼路面宽度 6m

## 施 工 图 设 计

(全一册)

总 经 理	朱慧芳		
总工程师		项目负责人	
设计人员	李昌昊、朱振杰		
编制单位	江苏吉创工程设计咨询有限公司		
编制日期	2022 年 6 月		







大丰区大桥镇人民政府	2022年大丰区农村四级公路提档升级工程 西团镇北描线北描延伸段改造工程	道路地理位置图	设计	复核	审核	日期	图表号	江苏吉创工程设计咨询有限公司
			朱振杰	李晶昊	李	2022.06	S-1	

## 1 概述

### 1.1 工程背景

#### 1.1.1 项目概况

本项目北描线北描延伸段位于大丰区西团镇境内，老路为水泥砼路面，宽 3.5m。本次按四级公路标准实施，采用水泥砼路面，路面宽 6.0m，路基全宽 7.0m，两侧土路肩宽按 0.5m 暂计。

表 1.1 道路改造一览表

序号	项目名称	里程	起讫桩号		类型	路面宽(m)	建设方案
		km					
1	北描线北描延伸段	0.719	K0+000	K0+719	水泥砼	3.5	旧砼路修补利用,单侧拓宽 (闸桥两侧双侧拓宽)

#### 1.1.2 设计范围

道路工程、绿化工程、安全设施工程；沿线桥梁不在本次设计范围内。

### 1.2 设计标准及采用的规范、规程

#### 1.2.1 技术标准

- 1、道路等级：四级公路；
- 2、设计速度：20km/h；
- 3、交通荷载等级：轻交通；
- 4、设计标准轴载：BZZ-100；
- 5、路面类型：水泥砼路面；
- 6、路面宽度：6.0m；
- 7、路基宽度：路面 6.0m，土路肩 0.5m；
- 8、地震烈度：地震动峰值加速度值 0.15g、抗震设防烈度为Ⅶ度。

#### 1.2.2 采用的规范和规程

本次施工图设计文件编排及图表内容、格式参照部颁《公路工程基本建设项目设计文件编制办法》(交公路发[2007]358号)和《公路工程基本建设项目设计文件图表示例》(交公路发[2007]358号)的规定编制。施工图设计过程中采用和遵循的标准、规范均为现行的国颁和部颁标准，具体如下：

- 1、《公路工程技术标准》(JTG B01-2014)
- 2、《公路工程抗震规范》(JTG B02-2013)
- 3、《公路路线设计规范》(JTG D20-2017)
- 4、《公路路基设计规范》(JTG D30-2015)
- 5、《公路排水设计规范》(JTG/T D33-2012)
- 6、《公路水泥混凝土路面设计规范》(JTG D40-2011)
- 7、《公路交通安全设施设计规范》(JTG D81-2017)
- 8、《公路交通安全设施设计细则》(JTG/T D81-2017)
- 9、《公路交通标志和标线设置规范》(JTG D82-2009)
- 10、《公路工程水泥及水泥混凝土试验规程》(JTG E30-2005)
- 11、《公路土工试验规程》(JTG E40-2007)
- 12、《公路工程岩石试验规程》(JTG E41-2005)
- 13、《公路工程集料试验规程》(JTG E42-2005)
- 14、《公路土工合成材料试验规程》(JTG E50-2006)
- 15、《公路工程无机结合料稳定材料试验规程》(JTG E51-2009)
- 16、《公路路基施工技术规范》(JTG F10-2006)
- 17、《公路路面基层施工技术细则》(JTG/T F20-2015)
- 18、《公路水泥混凝土路面施工技术细则》(JTG F30-2014)

- 19、《公路交通安全设施施工技术规范》(JTG F71-2006)
- 20、《公路工程质量检验评定标准》(土建工程)(JTG F80/1-2017)
- 21、《公路工程施工安全技术规范》(JTG F90-2015)
- 22、《公路养护安全作业规程》(JTG H30-2015)
- 23、《道路交通标志和标线》(GB5768-2009)
- 24、《公路交通标志反光膜》(GB/T18833-2012)
- 25、《工程建设标准强制性条文(公路工程部分)》(2002 年版)
- 26、《江苏省农村公路安全生命防护工程实施技术指南》(江苏省交通运输厅公路局 2016 年 3 月)
- 27、省政府《关于实施农村公路提档升级工程的意见》(苏政发[2013] 27 号)
- 28、省交运厅《江苏省农村公路提出档升级工程建设管理办法》(苏交公[2013] 14 号)
- 29、省交运厅《江苏省农村公路提档升级工程建设标准指导意见》(苏交公[2013] 15 号)

## 2 老路调查概况、评价和分析

### 2.1 老路概况

北描线北描延伸段，位于大丰区西团镇境内，路线全长 0.719km。

道路全线有老路，老路为水泥砼路面，路面宽 3.5m。

目前，老路整体状况良好，路面有少许病害，水泥砼路面主要病害类型有破碎板、裂缝、板角断裂等。



起点



终点



一般路段

图 2.1 现场情况照片

## 2.2 水泥砼路面破损评价

根据《公路水泥混凝土路面养护技术规范》(JTJ 073.1-2001)规定,采用路面状况指数(PCI)和断板率(DBL)进行综合评定,由混凝土路面的病害类型、轻重程度和密度数据计算得出,路面破损状况调查采用全线逐块检查的方法,记录病害情况。

### 1、断板率(DBL)

依据路段破损状况调查得到的断裂类病害的板块数,按断裂缝种类和严重程度的不同,采用不同的系数进行修正后,由下式确定该路段的断板率(DBL),以百分数表示:

$$DBL = (\sum_{i=1}^n \sum_{j=1}^{m_i} DB_{ij} W'_{ij}) / BS$$

式中:  $DB_{ij}$ ——i 种类裂缝病害 j 种轻重程度的板块数;

$W'_{ij}$ ——i 种类裂缝病害 j 种轻重程度的修正权系数;

BS——评定路段内的板块总数。

路面破损状况分为四个等级,各个等级的断板率的分级标准如下表所示。

表 2.2-1 路面损坏状况(DBL)分级标准

等级	优	良	中	次	差
断板率 DBL (%)	≤1	2~5	6~10	11~20	≥20

### 2、路面状况指数(PCI)

依据路段破损状况调查得到的病害类型、轻重程度和密度数据计算得出路面状况指数(PCI)。路面状况指数评价分级标准如下表:

表 2.2-2 路面状况等级(PCI)评价标准

等级	优	良	中	次	差
PCI	≥85	84~70	69~55	54~40	≤40

路面损坏状况指数 PCI 按下式进行计算。

$$PCI = 100 - \sum_{i=1}^{i_0} \omega_i DR^{\omega_i}$$

$$DR = 100 \times \frac{\sum_{i=1}^{i_0} \omega_i A_i}{A}$$

式中:

$DR$ ——路面破损率,为各种损坏的折合损坏面积之和与路面调查面积之百分比(%);

$A_i$ ——第*i*类路面损坏的面积( $m^2$ );

$A$ ——调查的路面面积( $m^2$ );

$\omega_i$ ——第*i*类路面损坏的权重;

$\omega_0$ ——水泥混凝土路面采用 10.66;

$\omega_1$ ——水泥混凝土路面采用 0.461;

$i$ ——考虑损坏程度(轻、中、重)的第*i*项路面损坏类型;

$i_0$ ——包含损坏程度(轻、中、重)的损坏类型总数,水泥混凝土路面取 20;

### 3、路面破损状况评价

根据调查、评价,本项目路面破损状况统计一览表如下:

表 2.2-3 路面状况指数(PCI)、断板率(DBL)评价表

序号	道路名称	路面破损状况指数			断板率		备注
		破损率(%)	PCI	PCI 评价	DBL(%)	评价	
1	北描线北描延伸段	12.2	66.2	中	7.5	中	

## 2.3 路面病害分析

### 2.3.1 总体病害原因分析

- 1、随着农村汽车保有量的增加,道路交通量增大,特别是大车、重载车辆的通行。
- 2、部分道路路段排水不畅,道路存在水损坏。
- 3、养护不及时。

### 2.3.2 具体病害原因分析

#### 1、破碎板、裂缝

(1)基层施工不平整,从而导致水泥混凝土面板厚度不均匀,在汽车重载的作用力下,出现应力集中,从而出现裂缝、破碎板的现象。

(2)水泥混凝土面板接缝料损坏后,雨水下渗对路基和基层破坏作用明显,导致板底脱空,从而出现裂缝、破碎板的现象。

(3)重载、超载车辆较多,导致产生荷载型裂缝。

## 2、板角断裂

- (1) 位于纵横缝交叉处的板角容易产生唧泥，形成脱空，导致板角应力增大，产生断裂。
- (2) 基层在车辆荷载与水的综合作用下产生塑性变形，使板角应力逐渐递增，导致断裂。
- (3) 由于板间填缝料损坏或存有杂物致使水泥板在温度变化下产生的热胀冷缩受限，导致板角局部应力集中，板角损坏。

## 3、边角剥落

主要是施工时由于胀缝的设置不规范或未设置，在车辆荷载和自然因素的作用下，使缝中形成空，其他的杂物就容易进入空隙，从而容易成为以后板块伸胀时的障碍，进入的较硬的物体容易引起板边出现胀裂，雨雪水也能通过缝进去里面，损坏路基，刚开始的时候，裂缝可能较小，但是经过几次冻缩后，裂缝就会越变越大，从而引起边角出现剥落。

# 3 改造方案

## 3.1 设计原则

- 1、功能性的原则，保证老路及拓宽部分能够满足交通需求。
- 2、工程可实施性的原则，设计方案需适应农村公路改造的特点，具有较好的工程可操作性。
- 3、经济性原则，在保证道路功能需求及满足质量要求的前提下，应尽量节约造价。
- 4、美观性原则：在保证道路使用功能的基础上，改善路容、路貌。

## 3.2 改造方案

根据调查、评价、分析结果，坚持节约、环保、充分利用老路现有资源的设计理念，采用合理的路面改造方案。

### 3.2.1 改造方案

改造方案：旧路面修补利用，单侧或双侧拓宽改造方案

该类型路段需对老路进行病害处治后直接利用。将病害的老砼面板挖除(连同受损的基层一并挖出)，采用碎砖修补原基层范围，面层采用18cm砼面板。

拼宽范围内(拓宽宽度不小于1.0m)底基层采用20cm碎砖、基层采用20cm碎砖、面层采用18cm砼面板。

老路旧水泥混凝土面板与拓宽新建的面板之间需设置拉杆，采用植筋方式设置拉杆。

## 3.3 老路病害处理措施

按照改造方案，老路修补利用的范围，对老路面进行病害处理，根据板块破损情况分类进行维修，以恢复路面使用功能。

### (1) 断板处理

1) 当水泥混凝土板出现一条或一条以上贯穿全板的裂缝将板块分成两块或两块以上时视为断板。

2) 对于断板采用换板方法处理，首先将旧板连同破坏的基层破碎、运走，处理基层，待基层强度达到要求后重新浇筑路面板。基层表面要平整，且具有一定的横坡坡度。

3) 破碎机械不得使用冲击锤，因其冲击力对周围板块基层有振动影响，建议采用人工配合空压机，小型凿岩机也可。

4) 破碎旧板时，对于纵缝、横缝内的拉杆、传力杆应根据其完好情况予以保留或进行恢复。当传力杆或拉杆与相邻板粘结牢固时，应予以保留并尽量减少破除旧板过程中的扰动。当传力杆或拉杆已经松动、折断或严重扭曲时，应进行更换，将旧的传力杆或拉杆钢筋切断，然后在其一侧100mm处钻孔，孔的周围应先湿润，用植筋方式设置传力杆或拉杆，然后浇筑新板。

5) 换板时应注意板块的最小宽度应不小于1m，对原先修补的小于1m的板块应连同其相邻的板一同破碎后浇筑新板。

6) 新浇的砼板块的强度、材料要求、配合比、施工工艺等应符合《公路水泥混凝土路面设计规范》(JTG D40-2011)的规定。新浇筑水泥混凝土路面板，28d 弯拉强度不应低于 4.5MPa，



新板尺寸同维修处的旧水泥砼路面板。

### (2) 裂缝维修

根据裂缝的损坏程度、施工技术等具体情况选择适当的修补材料和方法。对于宽度 $<3\text{mm}$ 的轻微裂缝，采用低粘性沥青或环氧树脂灌注处理；对于较宽的裂，贯穿全厚的中、重程度的 $3\text{mm}\sim 15\text{mm}$ 的扩展性横向裂缝采用条带罩面法(详见路基路面设计图)处理。填缝料环氧混凝土。对宽度较大的严重裂缝( $\geq 15\text{mm}$ )，进行切割、换板处理。

### (3) 板角的处理

板角断裂应按破裂的大小确定切割范围并放样。用切割机切出边缘，用风镐凿除破损部分，打成规则的垂直面。对有钢筋的，不应切断钢筋，如果钢筋难以全部保留，至少也要保留 $200\sim 300\text{mm}$ 长的钢筋头，且要长短交错。板角修复过程中拉杆、传力杆以及基层的处理参照断板处理中的相关规定执行。

## 3.4 植筋

拓宽侧，沿道路纵向，对原砼板块与新拓宽板块间设置拉杆，采用植筋方式设置该拉杆。

改造方案一路段，老路砼面板病害处理后作为面层直接利用的，旧水泥混凝土面板与拓宽新建的面板之间需设置拉杆，采用植筋方式设置拉杆。

植筋流程：定位→钻孔→洗孔→注胶→植筋→固化养护→抗拔试验(抽检)→浇混凝土。

植筋工具：冲击电锤钻（与设计植筋箱对应的钻头）、钢筋检测仪、吹气泵、气枪、植筋胶注射器、毛刷或钢丝刷。

1) 定位、钻孔：按图中要求定孔位置，用冲击电锤钻孔，钻头直径应比钢筋直径大 $5\text{mm}$ 左右。如植筋孔位与结构钢筋相碰，可适当调整钻孔位置。

2) 清孔、清洁钢筋：采用高压空气吹射，清除孔内粉尘和细小颗粒，植筋前用棉丝浸泡丙酮液或工业酒精擦拭孔壁、孔底，擦除残留污渍。用钢丝刷除去钢筋表面的污锈、污物，用棉丝浸泡丙酮液工业酒精擦拭钢筋表面，擦除油污、粉尘等异物，处理后的钢筋晾置于干净的

支架上 $3\sim 5$ 分钟。

3) 注胶：植筋胶体安置到专用手动注射器上，慢慢扣动板机，排出铂包口处较稀的胶液废弃不用（前3次挤出的胶体弃掉），然后将螺旋混合嘴伸入孔底，如长度不够可用塑料管加长，然后扣动板机，板机孔动一次注射器后退一下，这样能排出孔内空气。为了使钢筋植入后孔内胶液饱满，又不能使胶液外流，孔内注胶达到 $80\%$ 即可。孔内注满胶后应立即植筋。

4) 植筋：植筋前要把钢筋植入部分用钢丝刷反复刷，清除锈污，再用酒精或丙酮清洗。钻孔内注完胶后，把经除锈处理过的钢筋立即放入孔口，然后慢慢单向旋入，不可中途逆向反转，直至钢筋伸入孔底。在强力植筋胶完全固化前不能振动钢筋。强力植筋胶在常温下就可完成固化后便可进行下道工序施工(具体固化时间要求按植筋胶产品说明要求)。固化期间不可扰动钢筋。

5) 试验：植筋用的植筋胶强度大于钢筋的屈服强度，植筋的破坏是钢筋的屈服破坏，不是胶的粘结破坏，这表明钢筋和植筋胶都是合格的。

6) 注意天气变化，要确保在植筋施工期间天气状况良好，不要在阴雨天气施工。

7) 植筋用胶粘剂必须是合格产品，采用A级胶，建议采用进口产品，如德国喜利得、美国辛普森等，各项性能指标要符合规范要求如下表。

表 3.4 锚固用 A 级胶黏剂安全性能指标

序号	项目		性能指标	
1	胶体性能	劈裂抗拉强度(Mpa)	$\geq 8.5$	
2		抗弯强度(Mpa)	$\geq 50$	
3		抗压强度(Mpa)	$\geq 60$	
4	粘结能力	钢-钢(钢套管法)拉伸抗剪强度标准值(Mpa)		$\geq 16$
5		约束拉拔条件下带肋钢筋与砼的粘结强度	C30 直径 25 长 150mm	$\geq 11$
6			C60 直径 25 长 150mm	$\geq 17$
7	不挥发物含量(固体含量)%		$\geq 99$	

## 3.5 老路材料的利用

### 1、老路水泥砼面层、基层材料的利用

挖除的旧路水泥砼板块可用于沟塘回填，剩余的旧路水泥砼板块、碎砖(土)清运出场。

## 2、老路土方的利用

老路开挖后，挖出的土方应合理利用。根据土方的适用性，可用于路基填筑的，应充分利用。不适用于路基填筑的，可用于临设的用料、回填取土坑、洼地等，尽量减少废弃方。

总之，老路挖除的材料应合理利用，尽量用于本工程或其他道路工程，减少废弃物，节约资源。

## 4 路线

### 4.1 平面线形

由于本次改造为沿现状老路线位进行，故线形基本维持老路不变，路基宽度不足处的平面处仅需确定拓宽方向及方式。

具体实施时，规范平面线形，做好平面线形的过渡衔接，确保平面布置安全、顺适，处理好与沿线水利设施的关系，尽量少占良田和减少拆迁。

### 4.2 纵断面线形

1、一般按改造方案进行控制纵断面布置，保证纵断面规范、平缓、顺适。

2、在桥头处，保证路桥梁纵面衔接接顺，纵坡平缓、行车舒适，必要时增大接坡长，杜绝出现桥头陡坡、跳车的现象。

3、不破坏该范围现状排水，并保证排水通畅。

4、主要交叉口，尽量与现有交叉口高程相协调、接顺，接坡平缓、行车舒适，必要时增大接坡长，杜绝出现交叉口陡坡的现象。

总之，纵断面布置要做到纵坡规范、平缓，衔接接顺，保证行车舒适、安全。

## 5 路基工程

### 5.1 路基标准横断面

水泥砼路面宽 6.0m，两侧土路肩宽 0.5m，路基顶全宽 7.0m。

路面横坡：1.5%（双向坡），土路肩横坡±3%，路基边坡坡率：1:1.5。

### 5.2 一般路基设计

#### 5.2.1 路基填前处理

老路路面范围外原地面清表 15cm 后，作填前处理。填前处理是保证路基稳定，减少路基沉降，保证路基压实度达到设计强度的关键。填前处理包括排水、清除树根、杂草、垃圾以及清淤、压实处理等。

#### 5.2.2 路基用土

路基填土不得使用膨胀土、淤泥、沼泽土、泥炭土、冻土、有机质土、易溶盐超过允许含量的土、含生活垃圾的土。液限大于 50%、塑性指数大于 26 的细粒土，不得直接作为路基填料。路基填料使用前一定要做有关土工试验，符合要求后方可使用。

#### 5.2.3 一般路基

(1) 当  $H \leq 0.78m$  ( $H$  指清表后原地面与路基顶面边缘的高差，下同)：向下开挖至土路肩边缘设计标高以下 0.78m 处，原地面碾压，压实度  $\geq 90\%$ ；其上施工 20cm 掺 5% 石灰，压实度  $\geq 92\%$ 。

(2) 当  $H > 0.78m$ ：原地面碾压，压实度  $\geq 90\%$ ；路基中部素土分层填筑，压实度  $\geq 90\%$ ，其上施工 20cm 掺 5% 石灰，压实度  $\geq 92\%$ 。

#### 5.2.4 河塘沟渠段路基

1、对于沿(压)河、塘路段，彻底清除淤泥至塘底，河塘清淤后须将河塘边坡挖成垂直式台阶，台阶宽 1.0m，台阶高度可按河塘自然坡放样，并设向内倾斜 3% 横坡。对用地范围内的河塘，回填 40cm 厚砼板块拆除碎料，其上回填土掺 5% 石灰至清表后整平高程。对于回填至原地面路基土的压实度，压实度  $\geq 90\%$ 。

2、对沿线带状沟渠，彻底清除淤泥至沟渠底，河塘清淤后须将沟渠边坡挖成垂直式台阶（台阶要求同上），其上回填土掺5%石灰至清表后整平高程。对于回填路基土的压实度，压实度 $\geq 90\%$ 。

### 5.2.5 暗沟暗塘段路基

施工前对道路所在地区进行详细调查，并对现有路基进行碾压处理，发现暗沟暗塘后（暗沟暗塘中的淤泥及回填土因处于自然压密状态，含水量大，可压缩性极高，若不处理必将严重影响路基的稳定，因此实际施工时施工单位会同监理单位一道加强对暗沟的调查和填前碾压的检查），必须采取经济有效的措施进行处理。

暗沟暗塘的处理可参照上述河塘沟渠段路基方案进行处理（暗沟暗塘处理深度原则上在槽底顶面以下1.5m范围）。

### 5.2.6 施工路基拼接

对横向新老路基一般按垂直搭接进行拼接。先清除老路边坡表面草皮、松散土，沿老路水泥板块边缘竖直向下开挖。

对有条件挖成台阶的、台阶顶面压实度满足要求的，应按挖台阶进行新老路基拼接，台阶高不小于40cm、台阶宽不小于60cm，竖向坡比4:1，台阶顶面建议反坡3%。

对于地面纵向自然坡度陡于1:5时的路段，建议采用台阶方式拼接，台阶宽度不小于0.6m，台阶高不小于0.4m。

对无法挖台阶或挖台阶后台阶顶面压实度不符合要求的，采用垂直搭接方式。

### 5.3 路基压实标准

路基不同部位填料的最小强度、压实度等要求按现行部颁《公路路基设计规范》(JTG D30-2015)和《公路路基施工技术规范》(JTG F10-2006)的规定执行。路基压实检测标准采用重型击实标准。

### 5.4 土方

填料优先考虑利用超挖土方，不足部分考虑外运土方。

**本设计提供的缺方工程量仅供各方参考，最终缺方量以实际施工数据为准。**

### 5.5 路基施工及注意事项

#### 5.5.1 一般路基施工

1、在基底两侧开挖临时排水沟并沟通水系，以降低地下水位，减小地表土含水率，保证雨后路基范围内不积水。临时排水设施应与永久排水设施相结合设置。

2、做好路基填筑前的处理和沿线河塘路段的处理工作，应特别注意暗塘的处理，发现时及时与监理工程师、业主代表联系沟通后处理。

3、路基填筑应分层压实，压实度符合要求，压实按重型压实标准执行。分层的最大松铺厚度不应超高30cm。填筑路床顶最后一层时，压实后的厚度应不小于10cm。

4、路基两侧各超宽30cm填筑同步压实，然后削坡，不得贴坡。

5、路基填筑按水平分层填筑法施工。

6、路填筑分几个作业段的，两端交接不在同一填筑时间的，先填路段按1:1坡度留台阶。如两段同时填筑的，应分层相互交叠衔接，搭接长度不小于2m。

7、对于大型压实机具压不到的地方，必须配以小型压实机具碾压，以确保路基的压实度。

#### 5.5.2 沿河道、塘、沟渠段路基施工

1、需挖淤泥的，施工顺序先从路基中线沿路基纵向挖淤形成工作面后，待纵向施工完成后沿路基横断面向路基两侧加宽。

2、需挖淤泥的，挖淤换填范围为路基坡脚外1.0m。

3、填筑用履带车进行排压，随后使用轻型压路机碾压，碾压遍数根据试验段施工确定，以达到质量要求。

4、填土应分层填筑、分层碾压。

5、由于淤泥承载力低，施工前必须妥善考虑施工道路和施工平台的修建方法。

6、为降低工程造价，确保施工安全，应将结构措施与施工措施综合考虑，即施工所用的施工道路、施工平台及围护设施在施工期又是道路的组成部分。

7、当清淤时，在流塑状淤泥中开挖的影响范围远远超过开挖深度，必须采取措施防止淤泥滑坍引起的大量超挖。

8、当淤积时，应尽量减少对邻近淤泥的扰动和破坏，尽量不挖除或少挖除淤泥中可能含有的硬壳层。

9、当在淤泥中的填筑体附近开挖时，应坚持近挖远卸原则，以减少填料随淤泥飘移损失。

10、开挖时作业面应连续工作，加强对淤泥扰动，破坏其结构强度，以增大填筑体的挤淤下沉效果。

11、尽量在已填筑道路两侧对称地进行，两侧淤泥面高差不能过大，以防填体滑移。

12、填土应分层压实，压实度逐渐过渡。

### 5.5.3 路基施工中质量管理

路面底基层铺筑前对路基进行全面检查，施工质量标准按《公路路基施工技术规范》(JTJ F10—2006)的要求执行。工程质量检验评定按《公路工程质量检验评定标准》(JTJ F80/1-2018)、《江苏省农村公路质量验收标准》执行。

## 5.6 路基防护

### 1、路基边坡防护

农村公路一般路段路基填高不大于3米，采用路基边坡采用植草防护(撒草籽)。

### 2、土路肩

土路肩植草绿化(撒草籽)。

## 5.7 排水

一般路段排水采用天然漫流方式，将水直接排入路侧河道或土边沟。

## 6 路面工程

### 6.1 路面结构

18cm 砼面板(28天设计弯拉强度 $\geq 4.5\text{MPa}$ )+3cm 小石子填缝(不计入结构层厚度)+20cm 碎砖基层+20cm 碎砖底基层

### 6.2 水泥砼路面材料要求

#### 6.2.1 水泥砼面层材料

##### 1、水泥砼面层配合比设计

砼配合比设计应包括目标配合比设计、施工配合比设计两个阶段。目标配合比设计应确定砼的水泥用量、集料用量、水灰(胶)比、外加剂掺量。经批准的配合比在施工过程中不得擅自调整。施工配合比应通过试拌确定拌和参数。当原材料变化时，应重新进行目标配合比设计、施工配合比设计。砼配合比设计应满足弯拉强度、工作性、耐久性要求，同时兼顾经济性。

最小单位水泥用量不得小于 $300\text{kg}/\text{m}^3$ (水泥42.5级)，最大水灰比0.48，最大单位用水量 $150\text{kg}/\text{m}^3$ (小型机具摊铺工艺)。28天砼弯拉强度 $\geq 4.5\text{MPa}$ 。

##### 2、水泥

采用42.5等级水泥，水泥可采用普通硅酸盐水泥和矿渣硅酸盐水泥，水泥的物理性能及化学成分应符合现行的《道路硅酸盐水泥》(GB/T13693-2017)、或《通用硅酸盐水泥》(GB 175-2007)的规定外，水泥3d实测抗折强度 $\geq 4.0\text{MPa}$ 、28d实测抗折强度 $\geq 7.0\text{MPa}$ ，水泥3d实测抗压强度 $\geq 17.0\text{MPa}$ 、28d实测抗压强度 $\geq 42.50\text{MPa}$ 。水泥的化学成分和物理指标要求符合《公路水泥混凝土路面施工技术细则》(JTJ/T F30-2014)的规定。

表 6.2.1-1 水泥的化学成分和物理指标要求表

项次	水泥性能	中、轻交通
1	熟料游离氧化钙含量	$\leq 1.8\%$
2	氧化镁含量	$\leq 6.0\%$
3	铁铝酸四钙含量	12.0~20%
4	铝酸三钙含量	$\leq 9.0\%$
5	三氧化硫含量	$\leq 4.0\%$
6	碱含量	怀疑有碱活性时 $\leq 0.6\%$ ，无碱活性时 $\leq 1.0\%$
7	氯离子含量	$\leq 0.06\%$
8	混合材种类	不得掺窑灰、煤矸石、火山灰、烧黏土、煤渣，有抗盐冻要求时不得掺石灰岩粉
9	出磨时安定性	煮沸法必须合格
10	初凝时间	$\geq 0.75\text{h}$

项次	水泥性能	中、轻交通
11	终凝时间	≤10h
12	标准稠度需水量	≤30%
13	比表面积	300~450m <sup>2</sup> /kg
14	细度(80 μm 筛余)	≤10%
15	28d 干缩率	≤0.10%
16	耐磨性	≤3.0 kg/m <sup>2</sup>

### 3、粗集料

粗集料采用碎石，其质地应坚硬、耐久、洁净，并具有良好级配，质量不低于III级。

表 6.2.1-2 粗集料质量表

项目	技术要求 III级
碎石压碎值%	≤30.0
坚固性(按质量损失计%)	≤12.0
针片状颗粒含量(按质量计%)	≤20.0
含泥量(按质量计%)	≤2.0
泥块含量(按质量计%)	≤0.7
吸水率(按质量计)	≤3.0
硫化物及硫酸盐(按 SO <sub>3</sub> 质量计%)	≤1.0
洛杉矶磨耗损失	≤35.0
有机物含量(比色法)	合格
表观密度	≥2500Kg/m <sup>3</sup>
松散堆积密度	≥1350Kg/m <sup>3</sup>
空隙率	≤47%

表 6.2.1-3 粗集料的级配范围表

类别		方孔筛尺寸(mm)							
		2.36	4.75	9.5	16	19	26.5	31.5	37.5
		累计筛余(以质量计)(%)							
合成级配	4.75~16.0	95~100	85~100	40~60	0~10	~	~	~	~
	4.75~19.0	95~100	85~95	60~75	30~45	0~5	0	~	~
	4.75~26.5	95~100	90~100	70~90	50~70	25~40	0~5	0	~
	4.75~31.5	95~100	90~100	75~90	60~75	40~60	20~35	0~5	0
粒级	4.75~9.5	95~100	80~100	0~15	0	~	~	~	~
	9.5~16	~	95~100	80~100	0~15	0	~	~	~
	9.5~19	~	95~100	85~100	40~60	0~15	0	~	~
	16~26.5	~	~	95~100	55~70	25~40	0~10	0	~

	16~31.5	~	~	95~100	85~100	55~70	25~40	0~10	0
--	---------	---	---	--------	--------	-------	-------	------	---

### 4、细集料

细集料宜采用机制砂，其质地应坚硬、耐久、洁净，并具有良好级配。细集料不应低于III级，面层使用机制砂的细度模数宜在 2.3~3.1 之间，技术指标符合下表要求：

表 6.2.1-4 细集料机制砂的质量标准表

项目	技术要求		
	I 级	II 级	III 级
机制砂母岩的抗压强度(Mpa) ≥	80	60	30
机制砂母岩的磨光性 ≥	38	35	30
机制单粒级最大压碎指标(%) ≤	20	25	30
坚固性(按质量损失计%) ≤	6	8	10
氯离子含量(按质量计%) ≤	0.01	0.02	0.06
云母含量(按质量计%) ≤	1	2	2
硫化物及硫酸盐(按 SO <sub>3</sub> 质量计%) ≤	0.5	0.5	0.5
泥块含量(按质量计%) ≤	0	0.5	1
石粉含量(%), MB 值 < 1.40 或合格	3	5	7
石粉含量(%), MB 值 ≥ 1.40 或合格	1	3	5
轻物质(按质量计%) ≤	1		
吸水率(%) ≤	2		
表观密度(Kg/m <sup>3</sup> ) ≥	2500		
松散堆积密度(Kg/m <sup>3</sup> ) ≥	1400		
空隙率(%) ≤	45		
有机物含量(比色法)	合格		
碱活性反应	不得有碱活性反应或疑似碱活性反应		

表 6.2.1-5 细集料机制砂的级配范围表

机制砂分级	细度模数	方孔筛尺寸(mm)						
		9.5	4.75	2.36	1.18	0.6	0.3	0.15
		水洗法通过各筛孔的质量百分率(%)						
I 级	2.3~3.1	100	90~100	80~95	50~85	30~60	10~20	0~10
II、III 级	2.8~3.9	100	90~100	50~95	30~65	15~29	5~20	0~10

砂的细度模数变化范围不应超过 0.3，否则应分别堆放，分别进行配合比设计。

### 5、水

符合现行《生活饮用水卫生标准》(GB 5749)的饮用水皆可使用。

使用非饮用水应进行水质检验。技术要求符合下表规定：

- 1) 硫酸盐(按  $\text{SO}_4^{2-}$  计)  $\leq 2700\text{mg/L}$ 。
- 2) 碱含量  $\leq 1500\text{mg/L}$ 。
- 3) PH 值  $\geq 4.5$ 。
- 4)  $\text{Cl}^-$  含量  $\leq 3500\text{mg/L}$ 。
- 5) 可溶物含量  $\leq 10000\text{mg/L}$ 。
- 6) 不溶物含量  $\leq 5000\text{mg/L}$ 。
- 7) 不应有漂浮的油脂和泡沫，不应有明显的颜色和异味。

## 6、钢筋

路面所用的钢筋、钢筋网、传力杆等应符合国家有关标准的、技术要求。所用钢筋应顺直，不得有裂纹、断伤、刻痕、表面油污、和锈蚀。传力杆钢筋加工应锯断，不得挤压切断，断口应垂直、光圆、用砂轮打磨掉毛刺，并加工成 2~3mm 圆倒角。

## 7、接缝填缝材料

(1) 接缝材料：应选用能适应混凝土路面膨胀和收缩、施工时不变形、弹性复原率高、耐久性好的胀缝板。可采用木材类，塑胶、橡胶泡沫类，纤维类等。使用木板时必须浸煤油或柴油等进行防虫防腐处理。

表 6.2.1-6 胀缝板的质量标准表

项目	塑胶、橡胶泡沫板类	纤维类	木材类
压缩应力(Mpa)	0.2~0.6	2.0~10.0	5.0~20.0
弹性复原率(%)	$\geq 90$	$\geq 65$	$\geq 55$
挤出量(mm)	$< 5.0$	$< 3.0$	$< 5.5$
弯曲荷载(N)	0~50	5~40	100~400

(2) 填缝材料：应具有与混凝土板壁粘结牢固、回弹性好、不溶于水、不渗水、高温时不挤出、不流淌、抗嵌入能力强、耐老化龟裂，负温拉伸大，低温不脆裂、耐久性好等性能。

可采用常温施工式填缝材料(聚氨酯类、硅酮类)、加热施工式填缝材料(橡胶沥青、石油沥青与改性沥青类)，有关质量技术标准符合《公路水泥混凝土路面施工技术细则》(JTG F30-2014)的要求。

## 6.3 水泥砼路面施工要求

路面面层、基层、底基层的施工应符合《公路水泥混凝土路面施工技术细则》(JTG F30-2014)、《公路路面基层施工技术细则》(JTG/T F20-2015)的要求。

路面面层、基层、底基层的工程质量检验评定按《公路工程质量检验评定标准》(JTG F80/1-2018)、《江苏省农村公路质量验收标准》执行。

### 6.3.1 砼面层施工

#### 6.3.1.1 砼面层施工要求

##### 1、基层检验、整修

施工完成的基层如有损坏，应在浇筑混凝土板前采用相同材料修补，严禁用松散粒料填补。对基层检验合格后，方可进行水泥砼路面施工。

##### 2、施工准备

(1) 施工组织，根据设计图纸、摊铺方式、机械设备、施工条件等确定施工工艺、施工方案，进行详细的施工组织设计；对相关人员培训后上岗操作；测量校核控制资料，复测和恢复道路中线、边缘标桩；摊铺现场和搅拌场间应建立快速有效的指挥通讯。

(2) 摊铺前材料和设备的检查，进场的材料、施工机械经检验合格、监理工程师批准后方可使用。

(3) 应根据施工进度、运量、运距、路况，选配车型和车辆总数。总运力应比总拌合能力略有富余。确保新拌混凝土在规定时间内运到摊铺现场，运输到现场的拌合物必须有适宜摊铺的工作性。

(4) 水泥混凝土面层施工如遇下列天气条件之一者，必须停工，不得强行铺筑：

现场降雨或下雪；风力达到 6 级及 6 级以上的强风天气；现场气温高于 40℃，或拌合物摊铺温度高于 35℃；摊铺现场连续 5 昼夜平均气温低于 5℃或夜间最低气温低于-3℃。

施工过程中，铺筑现场发生影响铺筑面层质量的瞬间强风、下雷阵雨或冰雹时，应即刻停工。

高温、大风、降雨、降雪、低温、雨季施工时注意采取必要的防范措施，制定针对性的施工方案，必要时停工，不得强行铺筑。

### 3、模板安装

模板的高度应为砼面层、砼基层设计厚度。模板应采用钢模，应有足够的刚度，不应使用木模等易变形的模板。根据实际需要准备一定数量的模板，模板必须有牢固的固定，每米应设置支撑固定装置，垂直度用垫木楔方法调整。模板应设置钢筋插入孔。模板安装完成后经检验合格后方可浇筑面层。曲线段应采用短模板。与混凝土接触的表面应涂脱模剂或隔离剂。

模板底面与基层顶面紧贴，局部低洼处（空隙）事先用干硬性砂浆铺平并充分夯实。

### 4、搅拌和运输

拌合应计量准确，保证合适的拌合时间，拌合过程中对拌合物质量检验与控制应符合规范的规定。拌合物应均匀一致，不得有生料、干料、离析等非均匀现象，否则不得用于路面施工。

混凝土拌和物的运输必须及时，不得超过摊铺工艺所允许的时间。采用商砼运输车辆装运。运输过程中应防止漏浆、漏料和污染路面，途中不得随意耽搁。

### 5、摊铺与振捣

摊铺混凝土前，应对模板的间隔、高度、润滑、支称稳定性情况和基层的平整、润湿情况、以及钢筋位置和传力杆装置等进行全面检查。

摊铺面板位置应洒水润湿，但不得积水。

摊铺好的混凝土混合料，用插入式振捣器振捣，使表面泛浆，赶出气泡，移动的速度均匀而缓慢。应按规定振捣，保证密实，并应避免碰撞模板、钢筋。因故造成 1h 以上停工或达到 2/3 初凝时间，致使拌合物无法振实的，应在已铺好的面板端头设置施工缝，废弃不能振实的拌合物。

### 6、面层接缝、抗滑、养生、拆模、开放交通

横向施工缝：每天摊铺结束或摊铺中断时间超过 30 分钟，应设置横向施工缝，其位置宜与胀缝或缩缝重合。

横向胀缝：横向胀缝一般 200m 设置 1 道，在临近桥梁或其他固定构造物或其他道路相交处应设置横向胀缝。

横向缩缝：横向缩缝宜等间距布置，本路段采用不设传力杆假缝型缩缝。

切缝：应根据当地昼夜温差，参照《公路水泥混凝土路面施工技术细则》(JTG F30-2014)表 11.2.12 的规定选用适宜的切缝方式、时间、深度。切缝时间以切缝时不啃边为开始切缝的最佳时机，并以铺筑第二天及施工初期无断板为控制原则。切缝不得切到钢筋。

灌缝：养生后应及时灌缝，灌缝前应清除缝内杂物，保持缝内清洁、干燥。填缝必须饱满、均匀、厚度一致并连续贯通，不得缺失、开裂、渗水。

抗滑构造：表面抗滑构造应满足技术要求(一般路段 0.50~1.00mm、特殊路段 0.60~1.10mm)，构造深度应均匀，不损坏边棱，应耐磨，不影响平整度。细观纹理宜在精平后的湿软表面进行制作抗滑构造，可采用拉毛法、压槽法、压槽刷毛法等做法。中轻交通荷载等级公路水泥砼面层可采用拉槽法制作宏观抗滑构造。

养生：混凝土板浇筑完成后应立即开始养生，采用保湿覆盖的方式养生，及时洒水，保证混凝土表面始终处于潮湿状态。实测混凝土强度大于设计强度 80%后，方可停止养生。

表 6.3.1.1 不同气温条件下最短养生龄期

养生期间日平均气温(℃)	最短养生龄期(天)	备注
5~9	21	应同时采取保温保湿双重覆盖养生措施

10~19	14	
20~29	10	
30~35	7	

拆模：当混凝土的抗压强度不小于 8MPa 方可拆模，当缺乏强度实测数据时，边侧模板的最早允许拆模时间应符合《公路水泥混凝土路面施工技术细则》(JTG F30—2014)表 8.2.14 的规定。拆模不得损坏板边、板角和传力杆周围的混凝土，也不得造成传力杆松动或变形。

开放交通：面板达到设计强度后方可开放交通。

#### 7、传力杆等钢筋的设置

当采用固定模板时，应在振实过程中，从侧模预留孔中手工插入传力杆，插入的传力杆应牢固、不得松动、碰撞或拔出。

#### 6.3.1.2 砼面层施工质量控制标准

面层的施工中质量控制标准按下表执行：

表 6.3.1.2 水泥混凝土面层施工中质量控制标准

序号	检查项目	单位	允许值
1	弯拉强度	MPa	100%符合规定要求
2	板厚度	mm	≥设计厚度
3	平整度(3m直尺最大间隙)	mm	≤5
4	抗滑构造深度	mm	一般路段 0.50~1.00, 特殊路段 0.60~1.10
5	相邻板高差	mm	≤3
6	连接摊铺纵缝高差	mm	平均值≤5, 极值≤7
7	接缝顺直度	mm	≤10
8	中线平面偏位	mm	≤20
9	路面宽度	mm	±20
10	纵断高程	mm	平均值±10, 极值±15
11	横坡度	%	±0.25
12	灌缝饱满度	mm	≤3

#### 6.4 碎砖材料及施工要求

##### 1、碎砖材料要求

碎砖不得采用风化、酥松、夹有有机杂质的砖料，颗粒粒径 2~6cm。

#### 2、碎砖施工要求及注意事项

(1) 下层检查合格后方可进行碎砖层的施工。

(2) 流程：材料质量和级配检查、机具准备——下层检查验收——分层填筑——分层压实——分层取样检测。

(3) 碎砖铺设时不应有粗细颗粒分离现象。虚铺厚度、压实遍数等参数应通过压实实验确定。

(4) 压实后表面平整、坚实、无松动，高低差不大于 2cm。

(5) 碎砖路床顶表面空隙采用 0.5~2.5cm 细碎石填补，压实前因洒水使表面保持湿润。

(6) 铺设时每次厚度一次铺装，不得在压实后补填或削铲。

(7) 压实后如遇雨水或车辆形成松动的，排除雨水后，重新压实。

(8) 分段铺筑的，因采用挡板留直槎，不得留斜槎。

## 7 绿化工程

农村公路提档升级工程建设要做好公路绿化美化和沿线环境的综合整治工作。

道路两侧栽植红叶石楠和高杆女贞（交替栽植），胸径大于 5cm，定杆高度 3m，间距 4m。

树木选择按照适地适树的原则，选择适合当地生长的植物。植物配置遵循三季有花四季常绿的原则。乔、灌、草以及常绿、落叶树种合理搭配，营造优美的道路植物景观。

## 8 安全设施

### 8.1 安全设施设计

设计内容包括：交通标志、护栏、其它安全设施(道口标柱)。

#### 1、交通标志设计

1) 公路交通标志的任何部分不得侵入公路建筑限界以内。

2) 按照交叉口的等级，在与农村公路相交的交叉口设置必要的指路标志、禁令标志、警



告标志等。

3) 交通标志主要有指路标志、警告标志、禁令标志、指示标志等。标志的颜色、形状、线条、字符、图形、尺寸、设置等要求必须符合规范的规定。原则上要避免不同种类的标志并设。

4) 标志板在一个支撑上并设时，应按禁令、指示、警告的顺序，先上后下、先左后右地排列。

5) 同一公路标志设计的标准、原则、风格、规格应保持一致性。

## 2、波形梁护栏设计

1) 农村公路路侧波形梁护栏防护等级根据事故严重程度及护栏设置原则（路侧计算净区宽度范围内的情况），一般采用一(C)级（事故严重程度：中、低），必要时采用二(B)级（事故严重程度：高）。

2) 迎交通流的护栏端头必要时进行外展或设置缓冲设施。

3) 四级公路边坡，路段边坡坡度 1: 1.5，路堤高度不小于 3.0 米的路段设置路侧护栏。

4) 路侧有江、河、湖、海、沼泽、航道等水域的路段，应设置路侧护栏。

## 8.2 材料要求

### 1、交通标志材料

1) 标志板面采用铝合金板加龙骨，或挤压成型的铝合金板。

2) 主线标志反光薄膜采用Ⅲ类反光薄膜。

3) 本标志反光薄膜颜色根据类别区分，警告标志为黄底、黑边、黑图案，形状为等边三角形，顶角向上；禁令标志为白底，红圈，红杠，黑图案。图案压杠。形状为圆形、八角形和顶角向下的等边三角形；指示标志为蓝底、白图案，形状为圆形、长方形和正方形。

指路标志为蓝底白图案，形状除地点识别标志、里程碑、分合流标志外，为长方形和正方形。

4) 标志的支撑按标志板面的大小以及视认要求选择采用单柱式、双柱式、单悬臂式等。

5) 标志支撑件为钢构件。所有钢构件均采用热镀锌防腐。

### 2、波形梁护栏材料

#### 1、材料要求

1) 波形梁板、立柱、端头、防阻块、托架等所用基底金属材质为碳素结构钢，其力学性能及化学成分指标应不低于 GB700 规定的 Q235 牌号钢的要求。

2) 连接螺栓、螺母、垫圈、横梁垫片等所用基底金属材质为碳素结构钢其力学性能的主要考核指标为抗拉强度，应不小于  $375\text{N}/\text{mm}^2$ 。

3) 高强度拼接螺栓连接副应选用优质碳素结构钢或合金结构钢制造，其化学成分及力学性能应符合 GB699 或 GB3077 的规定；公称直径 16mm，8.8S 级抗拉荷载不小于 133kN。

#### 2、加工要求

1) 波形梁板一般宜采用连续辊压成形。

2) 对于变截面波形梁板采用液压冷弯成形时，每块波形梁板必须一次压制完成，不得分段压制。采用连续辊压成形的等截面波形梁板进一步加工成变截面板时，应采用液压冷弯成形，不得采用冲压方式加工。

3) 内卷边槽钢立柱应采用冷弯成形，不得采用折弯方式加工。

4) 波形梁板上的螺栓孔，必须定位正确，每一端部的所有拼接螺栓孔应一次冲孔无成。钢护栏端头应采用模压成形。

5) 安装于曲线半径较小路段的钢护栏，其波形梁板应根据曲线半径的大小加工成相应的弧。

#### 3、外观质量及防腐处理

1) 波形梁钢护栏的冷弯黑色构件表面不得有裂纹、气泡、折叠、夹杂和端面分层，允许有不大于公称厚度 10% 的轻微凹坑、凸起、压痕、擦伤。表面缺陷允许用修磨方法清理，其整形深度不大于公称厚度的 10%；切断面及安装孔不允许有卷沿、飞边和严重毛刺。

2) 护栏的所有构件均应进行金属防腐处理，一般宜采用热浸镀锌方法。当采用热浸镀铝、静电喷涂等其他防腐方法时，应有可靠的技术数据和试验验证资料，其防腐性能应不低于本标准规定的热浸镀锌方法的相应要求。

3) 采用热浸镀锌方法进行金属防腐处理时，热浸镀锌所用的锌应为 GB470 规定的 1 号或 0 号锌。镀锌构件的锌附着量应符合下表的要求。锌附着量采用氯化锑法测定，也可用镀层测厚仪直接测量锌层厚度，发生争议时，以氯化锑法作为仲裁试验方法。

4) 镀锌构件表面应具有均匀完整的涂层, 颜色一致, 表面具有实用性光滑, 不允许有流挂、滴瘤或多余结块。镀件表面应无漏镀、露铁等缺陷。有螺纹的构件在热浸镀锌后, 应清理螺纹或作离心分离。

表 8.1 镀锌要求一览表

构件名称	三点法试验	三点法试验
	平均锌附着量	最低锌附着量
	(g / m <sup>2</sup> ) (单面)	(g / m <sup>2</sup> ) (单面)
波形梁板、立柱、端头	600	425
紧固件、防阻块、托架	350	275

5) 镀锌构件的锌层应均匀, 试样经硫酸铜溶液浸蚀五次不变红。镀锌构件的锌层应与基底金属结合牢固, 经锤击试验镀锌层不剥离、不凸起。

#### 4、标志、包装、运输、质量证明书

1) 每片波形梁板均应在其两端分别标明生产厂名(或厂标)、生产年月等标志, 其位置在距端部 400mm 的波形梁板横截面正中处。

2) 波形梁板、立柱等构件的包装和标志应符合 GB 6725 的规定。护栏不得散装交货, 且应保证在吊装、运输、堆放过程中不致使产品变形、损坏(伤)。

3) 高强度拼接螺栓连接副的包装和标志参照 GB/T 1231 的有关规定执行。其他紧固件的包装和标志参照相关标准的规定执行。

4) 护栏产品在运输过程中应固定牢靠, 防止因颠簸碰撞损坏涂层或使构件变形。

5) 护栏产品出厂应附产品质量证明书, 并提供本批钢材原材料生产厂的材料质保书。产品质量证明书应包括如下内容:

产品(构件)名称; 产品(构件)规格; 产品(构件)的材质及原生产厂厂名; 本批数量; 生产及检验日期; 标准规定的各项试验结果及检验部门准许出厂的意见(盖章); 生产厂厂名; 执行标准等。

### 8.3 施工要点

本图有关施工工艺及质量检查评定标准应按《公路交通安全设施施工技术规范》(JTGF71-2006)、《公路工程质量检验评定标准》(JTGF80/1-2017)及《江苏省公路标志标线实施指南》(试行)的有关规定要求执行。

#### 1、交通标志施工

1) 本项目标志设于路基边坡, 并不得侵占道路净空。

2) 标志板用龙骨加固, 板边用单卷边加固, 标志板加固仅考虑了安装后的强度, 因版面较大, 应避免搬运时发生损坏。对于大版面的标志采用分块制作, 现场拼装, 版面接缝应平整。

3) 标志板设置位置应现场核实定位是否妥当, 若视线不良或设置困难、或与已完工的工程发生干扰时(除定位要求较强的标志外), 可适当前后挪动标志位置。

4) 在安装时, 标志板应尽可能与道路中线垂直或成一定角度: 禁令标志和指示标志为 0~45°。指路和警告标志为 0~10°。

5) 标志安装应满足设计中要求标志与路面之间的垂直距离(并考虑路面横坡影响)和水平距离。特殊情况时可调整立柱长度。

6) 施工过程中不得损坏已完工的工程, 尤其不得污染路面。

7) 基础埋深系设计边坡线以下的深度, 若边坡修整不到位, 应加高基础高度。

8) 基础开挖后应及时浇筑混凝土, 防止雨水冲毁路基边坡。

#### 2、波形梁护栏施工

##### 1、立柱放样

1) 根据设计文件进行立柱放样, 并以桥梁、涵洞、等控制立柱的位置, 进行测距定位。

2) 立柱放样时可利用调节板调节间距, 并利用分配方法处理间距零头数。

3) 应调查立柱所在处是否存在地下管线、排水设施等设施, 或处于构造物顶部埋土深度不足的情况。

##### 2、立柱安装

1) 立柱安装应符合设计文件, 并与公路线性相协调。

2) 位于土基中的立柱, 可采用打入法、挖埋法、钻孔法等, 根据立柱所在位置正确选择施工方法。立柱的高度应符合设计要求, 并不得损坏立柱端部。

a. 采用打入法打入过深时，不得将立柱部分拔出加以校正，必须将其全部拔出，将基础压实后重新打入。立柱无法打入到深度时应分析原因，重新打入，不得将其焊割，钻孔，不得使用锯短的立柱。

b. 采用挖埋法时，回填土应采用良好的材料，并分层压实。

c. 采用钻孔法施工时，立柱定位后应用与路基的相同的材料回填，并分层压实。

3) 设计于砼基础中的立柱，按设计文件施工基础和连接部件。

4) 立柱安装就位后，其水平垂直方向应为平顺的线形。

5) 渐变段、端部的立柱按设计进行安装。

### 3、防阻块、托架的安装

防阻块、托架应通过连接螺栓固定于护栏板和立柱之间，在拧紧连接螺栓前应调整防阻块、托架使其准确就位。

### 4、横梁的安装

1) 护栏板应通过拼接螺栓相互连接成纵向横梁，并由连接螺栓固定于防阻块、托架。护栏的拼接方向应与行车方向一致。

2) 立柱间距不规则时，可利用调节板、梁进行调整，不得采用现场切割护栏板的方法。

3) 所有的连接螺栓及拼接螺栓应在护栏的线形达到规定要求时才能拧紧。

### 5、端头安装

端头应通过拼接螺栓与护栏板牢固连接，拼接螺栓必须采用高强螺栓。

### 6、验收

1) 立柱的埋深、基础规格、土基压实度、端部和过渡段处理应符合规定。

2) 立柱的位置、中距、垂直度应符合规定。

3) 所有构件不应因运输、施工造成防腐层的损伤。

4) 直线段护栏不得有明显的凹凸、起伏现象；曲线端护栏应圆滑顺畅，与先行协调一致；

5) 波形梁板搭接方向应准确，搭接平顺，垫圈齐备，螺栓紧固。

6) 防阻块、托架、端头的安装应与设计文件相符，安装到位，不得有明显变形、扭转、倾斜。

7) 波形梁板和立柱不得现场焊接和钻孔。

8) 立柱及柱帽安装牢固，其顶部应无明显塌边、变形、开裂等缺陷。

## 8.4 其它安全设施

### 1、道口标柱

起终点设置道口标柱。沿线其他路段根据实际情况布设道口标柱，工程量按实计。

## 9 工程量计算说明

**本图工程量设计暂列，仅供各方参考，招标人招标时根据实际情况考虑，施工中按实际发生的工程量计算。**

## 10 其他

1、征地、拆迁、砍树、杆线迁移、边沟改移等均由乡镇自行解决，相关工程数量以实际发生量为准。

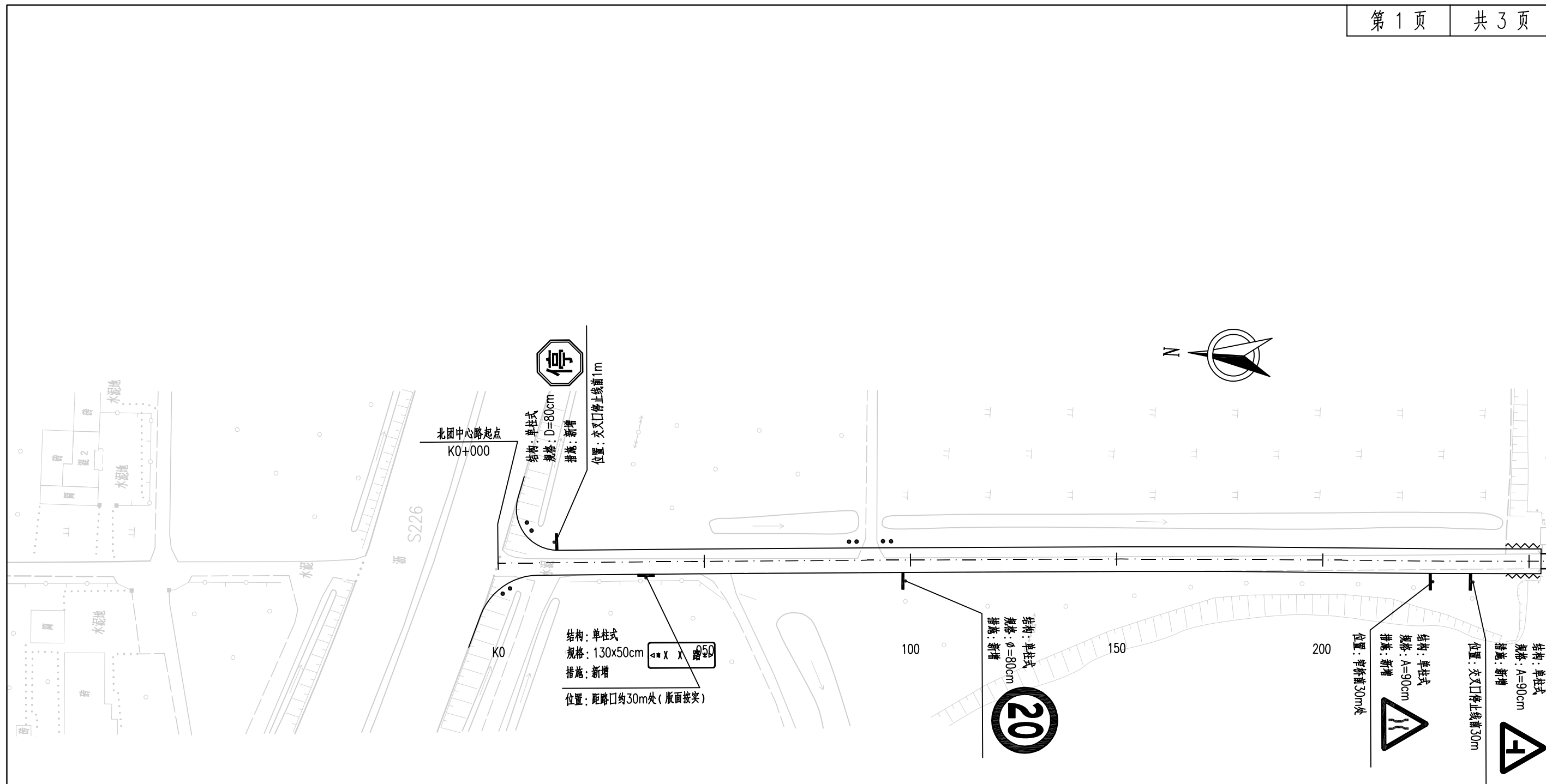
2、本说明未尽事宜参见设计图纸，施工时应严格按照交通部颁布的施工技术规范和质量检测、验收标准执行。

3、施工前认真阅读设计文件，并对其中每一个数据均应进行核实，如发现有出入之处，应及时同设计单位联系。

4、施工期间做好道路绿化保护及与周边环境协调工作，在人口稠密的村镇施工作业时，应采取有效措施，尽可能减少粉尘、噪音对居民的影响，避免或减少夜间施工。控制施工车辆及机械设备辐射的噪音、光污染对附近村镇的影响。料场应设在常年信风下侧。

5、必须采取切实措施保证地下光缆、电缆、电线、管道的安全，切不可蛮挖强干。施工过程中，应采取各项安全措施、确保施工人员及管线运营的安全。

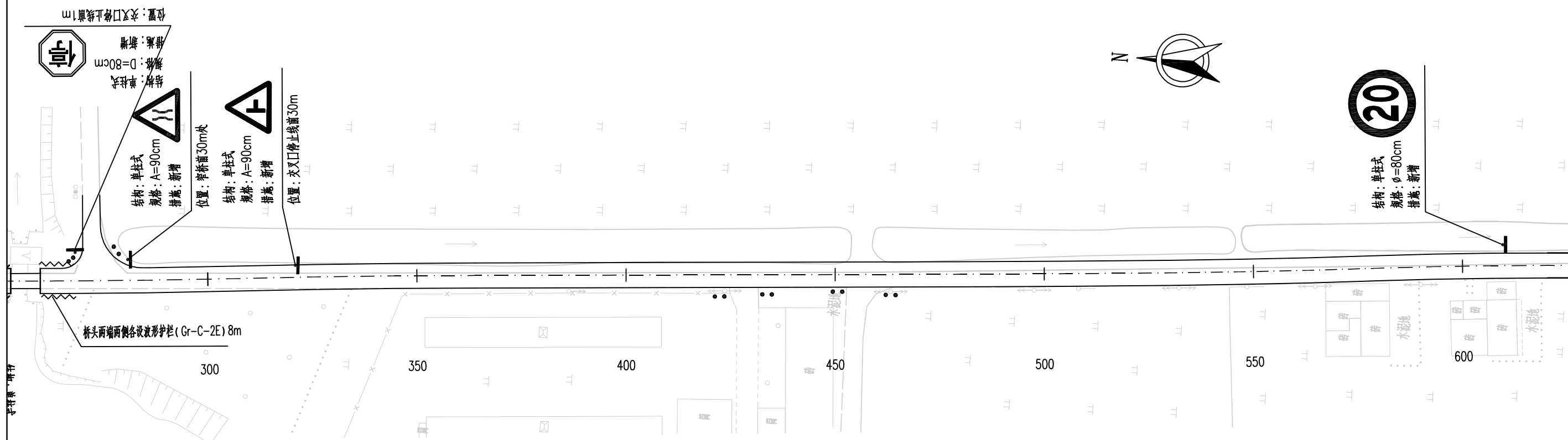
6、施工期间应注意安全，设置显著的警示标志，禁止非施工人员进入现场，从措施、制度等方面确保各方安全。



说明:

1. ~~~~~ 为新增波形护栏。
2. ● 为新增道口标柱。
3. 波形梁护栏、标志、道口标柱的设置位置可根据现场情况调整。
4. 工程量按实际发生计。
5. 护栏设置：路面较窄，保证会车及行人空间，栏板边缘距离砼路面≥75cm。

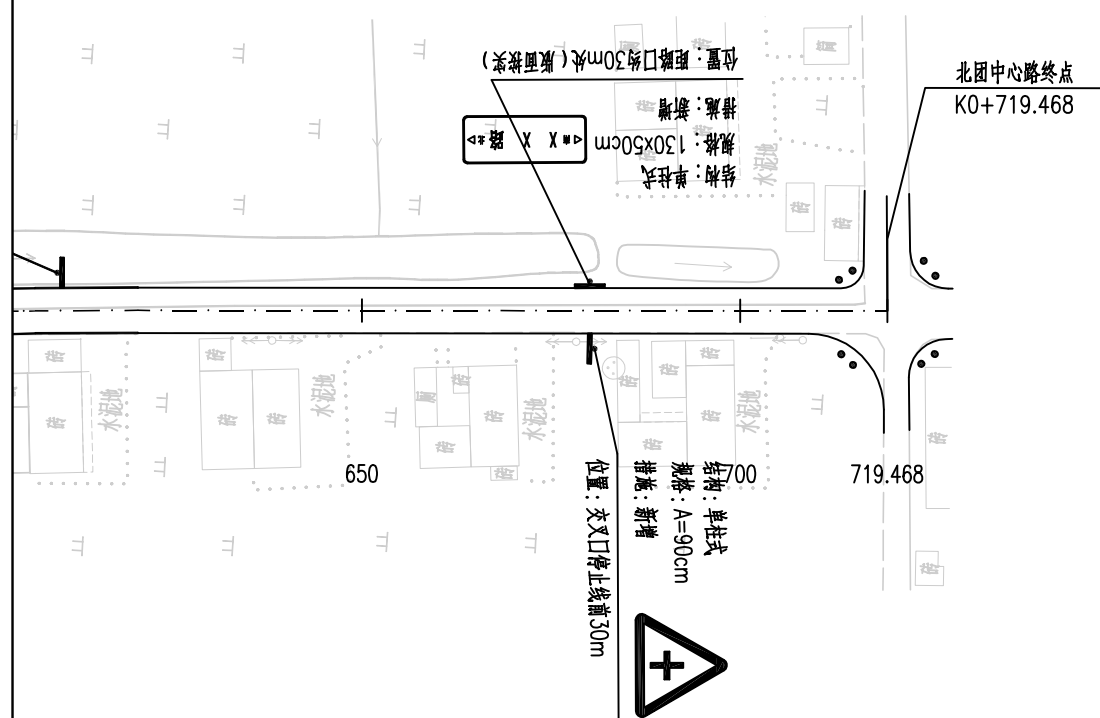
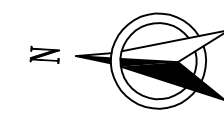
大丰区西团镇人民政府	2022年度大丰区农村四级公路提档升级工程 西团镇北描线北描延伸段改造工程	路线平面布置图	设计	复核	审核	日期	图表号	江苏吉创工程设计咨询有限公司
			朱振杰	李昌昊	李平	2022.06	S-3	



说明:

1. ~~~~~ 为新增波形护栏。
2. ● 为新增道口标柱。
3. 波形梁护栏、标志、道口标柱的设置位置可根据现场情况调整。
4. 工程量按实际发生计。
5. 护栏设置: 路面较窄, 保证会车及行人空间, 栏板边缘距离砼路面  $\geq 75\text{cm}$ 。

大丰区西团镇人民政府	2022年度大丰区农村四级公路提档升级工程 西团镇北描线北描延伸段改造工程	路线平面布置图	设计	复核	审核	日期	图表号	江苏吉创工程设计咨询有限公司
			朱眼杰	李昌昊	李平	2022.06	S-3	

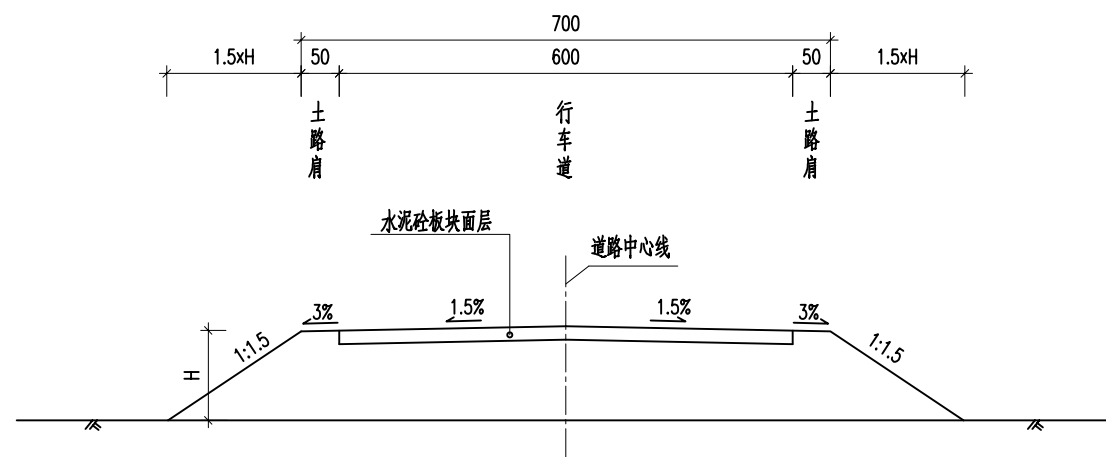


说明:

1. ~~~~~ 为新增波形护栏。
2. ● 为新增道口标柱。
3. 波形梁护栏、标志、道口标柱的设置位置可根据现场情况调整。
4. 工程量按实际发生计。
5. 护栏设置: 路面较窄, 保证会车及行人空间, 栏板边缘距离砼路面 $\geq 75\text{cm}$ 。

大丰区西团镇人民政府	2022年度大丰区农村四级公路提档升级工程 西团镇北描线北描延伸段改造工程	路线平面布置图	设计	复核	审核	日期	图表号	江苏吉创工程设计咨询有限公司
			朱眼杰	李昌昊	李平	2022.06	S-3	

路基标准横断面图 (1:100)

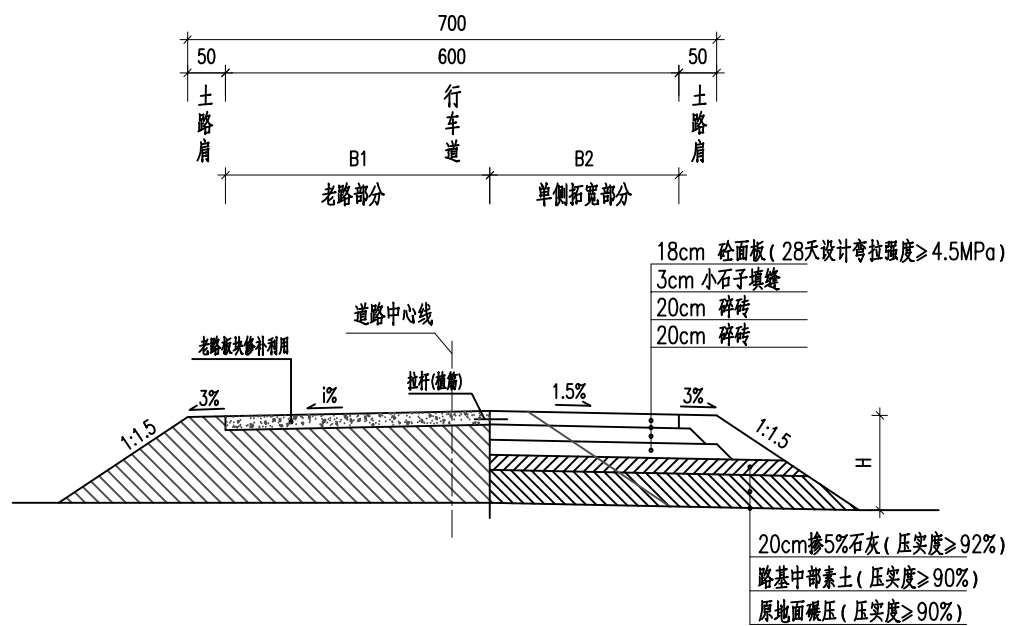


注:

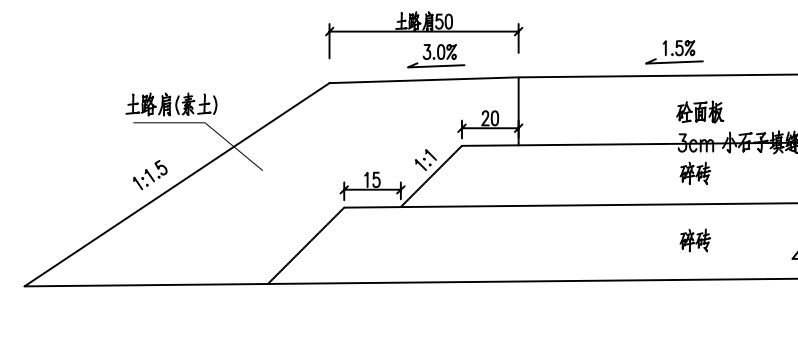
1. 本图尺寸均以厘米计。H为路肩边缘设计标高与护坡道内侧标高之差。
2. 土路肩宽按0.50m暂计。

大丰区西团镇人民政府	2022年度大丰区农村四级公路提档升级工程 西团镇北描线北描延伸段改造工程	路基标准横断面图	设计	复核	审核	日期	图表号	江苏吉创工程设计咨询有限公司
			朱振杰	李晶昊	李津	2022.06	S-4	

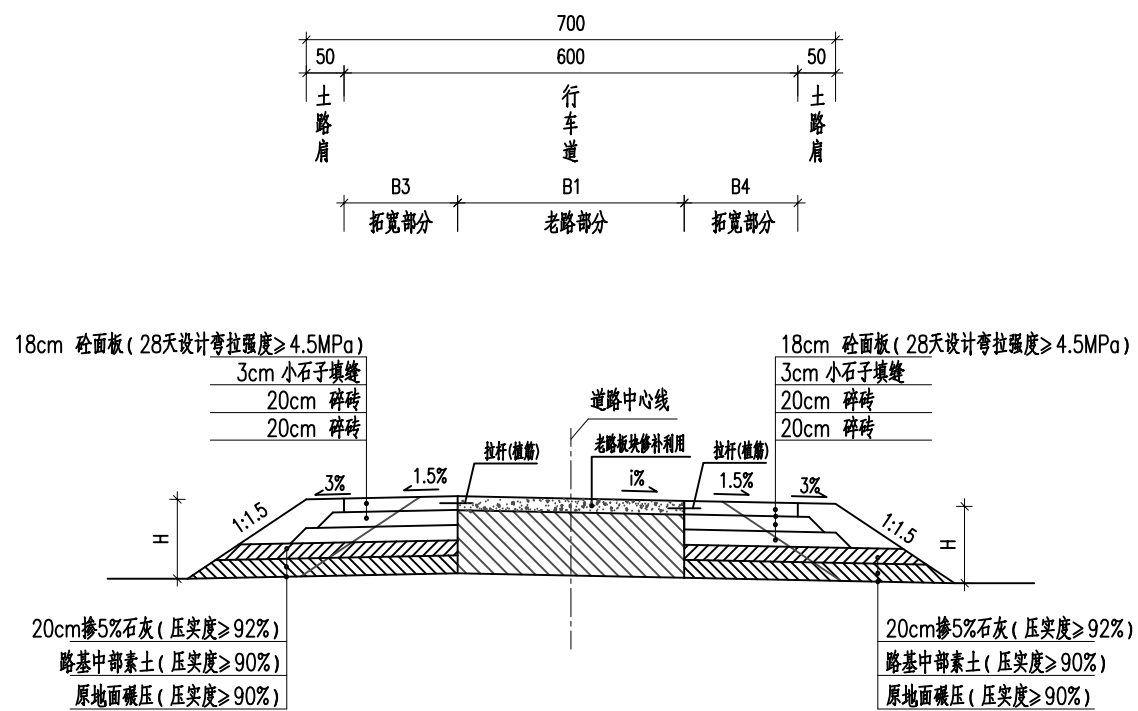
一般路基设计图 (1:100)  
类别: 单侧拓宽



路面边缘构造图 (1:20)



一般路基设计图 (1:100)  
类别: 双侧拓宽



- 注:
- 1、图中尺寸均以厘米为单位。
  - 2、路基范围清表按平均厚15cm计。
  - 3、先清除老路边坡表面草皮、松散土,沿老路水泥板块边缘垂直向下开挖。
  - 4、清表后,路基处理:
    - (1)当 $H \leq 0.78m$  ( $H$ 指清表后原地面与路基顶面边缘的高差,下同):向下开挖至土路肩边缘设计标高以下 $0.78m$ 处,原地面碾压,压实度 $\geq 90\%$ ;其上施工 $20cm$ 掺 $5\%$ 石灰,压实度 $\geq 92\%$ 。
    - (2)当 $H > 0.78m$ :原地面碾压,压实度 $\geq 90\%$ ;路基中部素土分层填筑,压实度 $\geq 90\%$ ,其上施工 $20cm$ 掺 $5\%$ 石灰,压实度 $\geq 92\%$ 。
  - 5、 $B_2$ 、 $B_3$ 、 $B_4 \geq 1.0m$ 。

大丰区西团镇人民政府

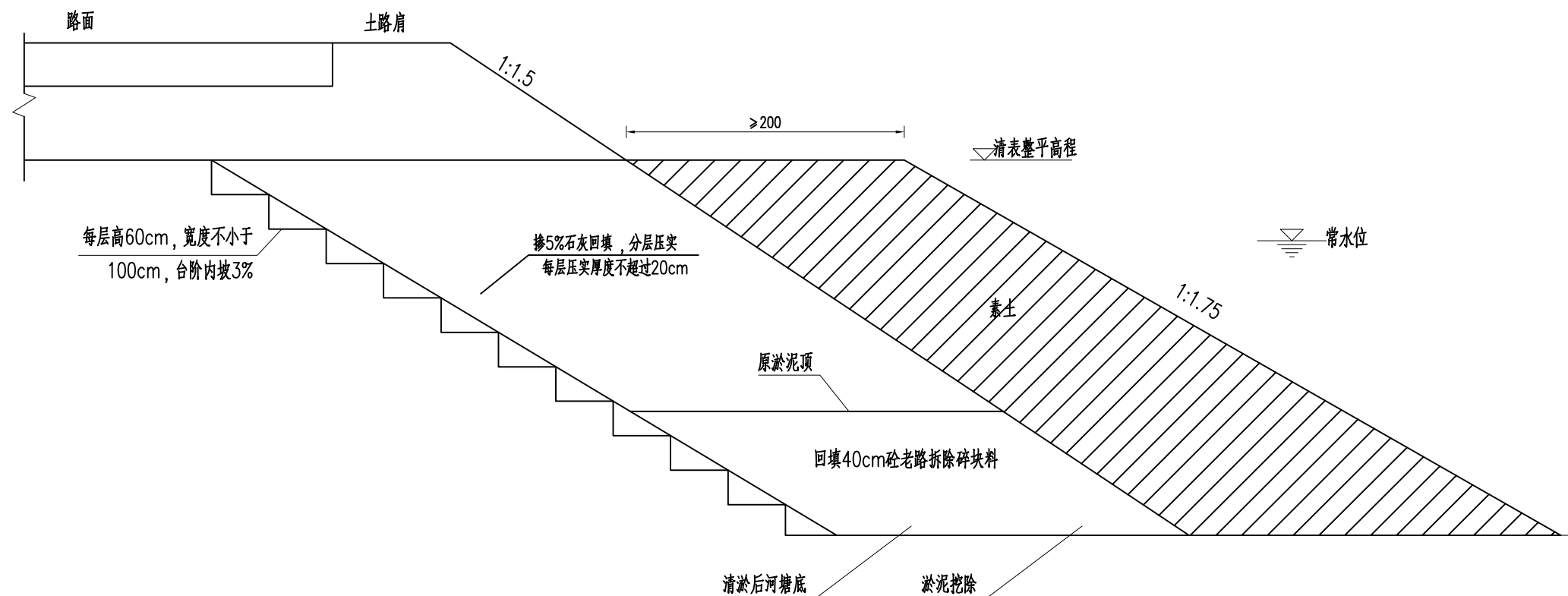
2022年度大丰区农村四级公路提档升级工程  
西团镇北描线北描延伸段改造工程

一般路基设计图

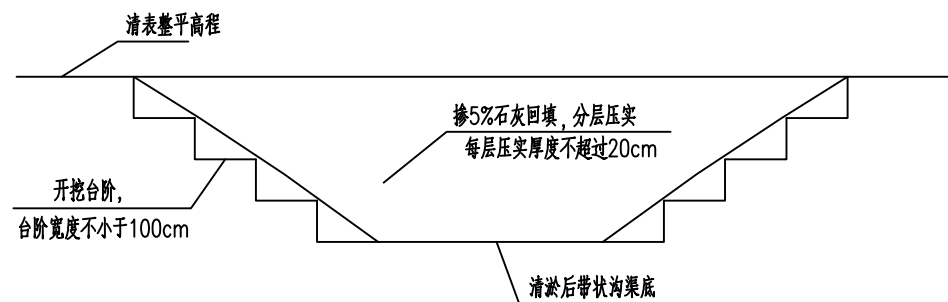
设计	复核	审核	日期	图表号	江苏吉创工程设计咨询有限公司
朱振杰	李晶昊	李津	2022.06	S-5	



河塘路基处理设计图



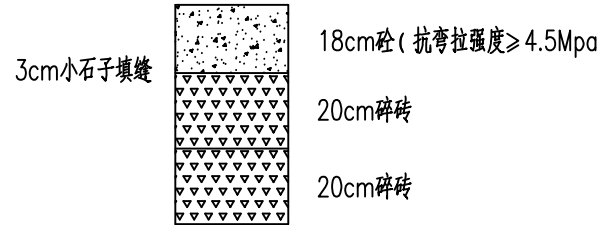
带状沟渠路段



注:


1. 本图尺寸均以厘米为单位。
2. 水田路段应先挖沟排水疏干后再进行处治。
3. 路基处于河(沟)塘路段(包括暗沟暗塘), 按图示要求处理, 回填前应将原地面开挖成台阶状, 台阶宽度不应小于1m, 内倾3%。清除全部淤泥, 回填40cm砼老路拆除碎块料, 其上回填土掺5%石灰, 按路基填筑要求填至清表整平后高程。其压实度应达到路堤相应位置的压实度标准。
4. 对沿线带状沟渠, 彻底清除淤泥至沟渠底, 清淤后须将沟渠边坡挖成垂直式台阶(台阶要求同上), 其上回填土掺5%石灰至清表后整平高程。其压实度应达到路堤相应位置的压实度标准。
5. 沟塘处理工程量由甲方、施工、监理现场确认, 按实计。

大丰区西团镇人民政府	2022年度大丰区农村四级公路提档升级工程 西团镇北描线北描延伸段改造工程	沟塘回填处理设计图	设计	复核	审核	日期	图表号	江苏吉创工程设计咨询有限公司
			朱振杰	李晶昊	李津	2022.06	S-6	

自然区划	IV1a
路基土组	粉质黏土为主
干湿类型	中湿~干燥
路面类型	水泥混凝土路面
适用范围	路面
图 示	 <p>3cm小石子填缝</p> <p>18cm砼 (抗弯拉强度<math>\geq 4.5\text{Mpa}</math>)</p> <p>20cm碎砖</p> <p>20cm碎砖</p>
路面总厚度	36

水泥混凝土设计参数一

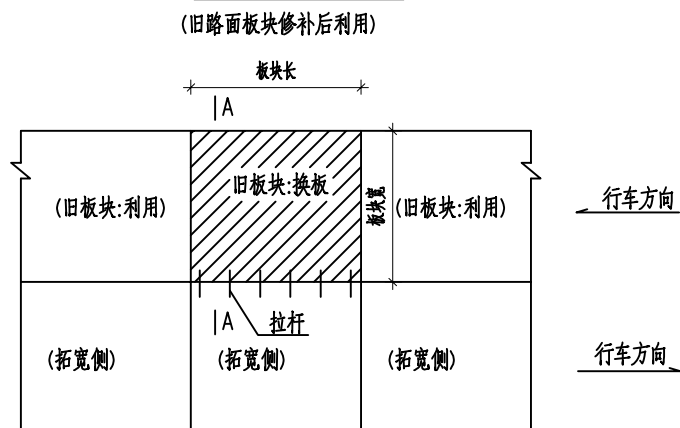
砼面层	设计基准期(a)	10
	28天设计弯拉强度(MPa)	4.5
	表面构造深度(mm)	一般路段0.50~1.00 特殊路段0.60~1.10

图例	 <p>砼面板</p> <p>碎砖</p>
----	---

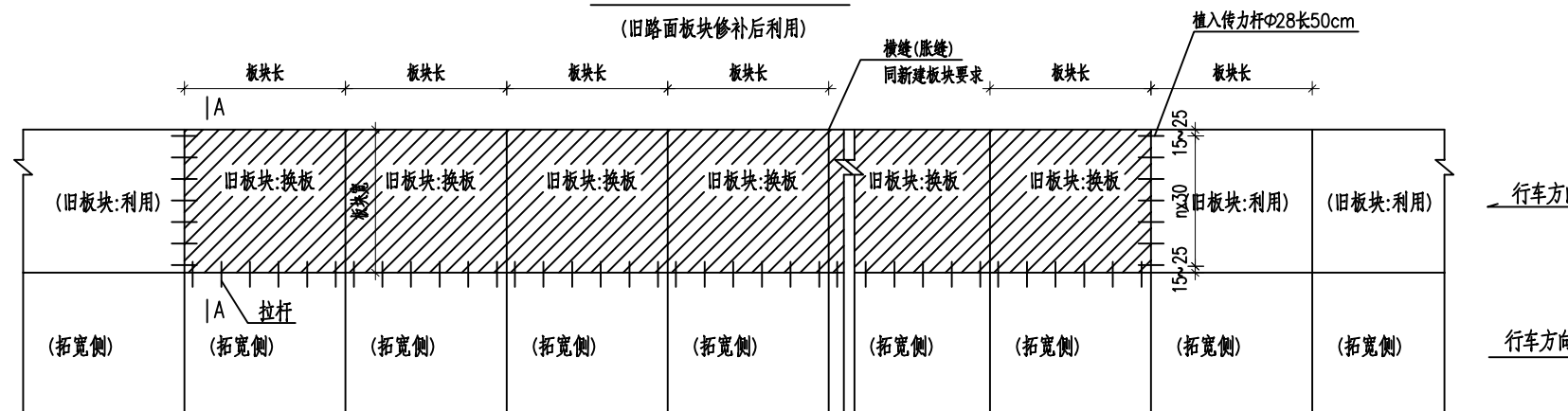
注:

- 1、图中尺寸均以厘米计。
- 2、碎砖材料要求: 碎砖不得采用风化、酥松、夹有有机杂质的砖料, 颗粒粒径2~6cm。

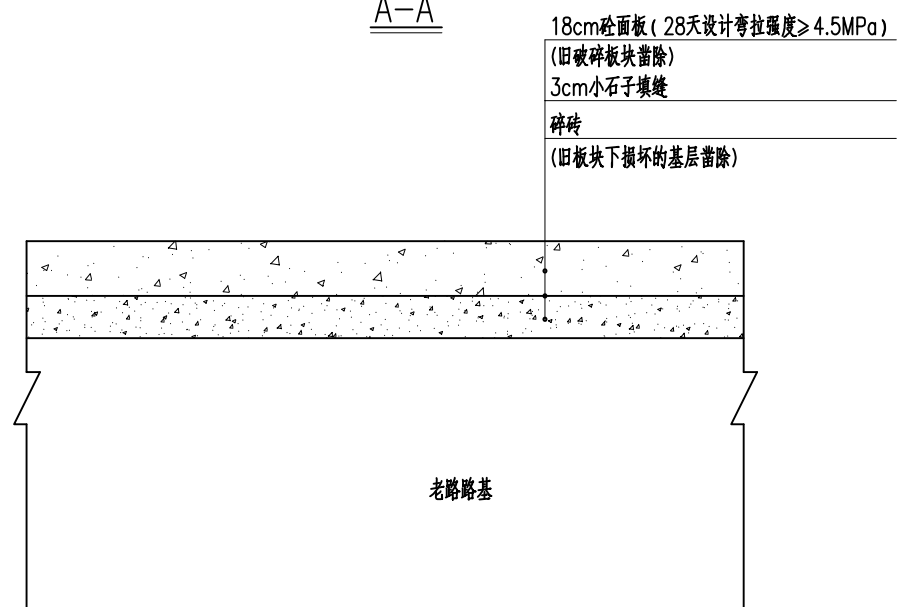
单块换板示意图



连续多块换板示意图



A-A



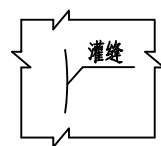
注:

断板采用换板方法处理。

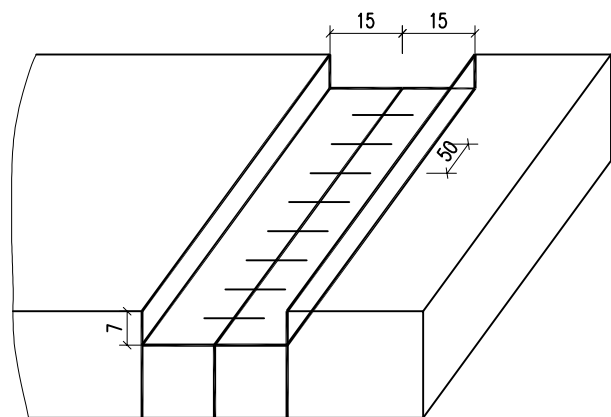
单块旧路面板块修补后利用, 换板: 原板块破碎板挖除后, 对其下损坏的基层采用碎砖处理, 其上采用18cm 砼面板 (28天设计弯拉强度 $\geq 4.5\text{MPa}$ ) 处理与原路面齐平。与拓宽侧板块纵缝处设置拉杆。

多块旧路面板块修补后利用, 换板: 原板块破碎板挖除后, 对其下损坏的基层采用碎砖处理, 其上采用18cm 砼面板 (28天设计弯拉强度 $\geq 4.5\text{MPa}$ ) 处理与原路面齐平。与拓宽侧板块纵缝处设置拉杆, 横缝处做法同新建砼板块要求。

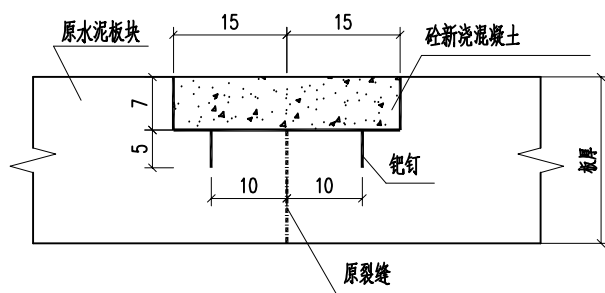
1. 灌缝处理大样图



2. 条带罩面法大样图



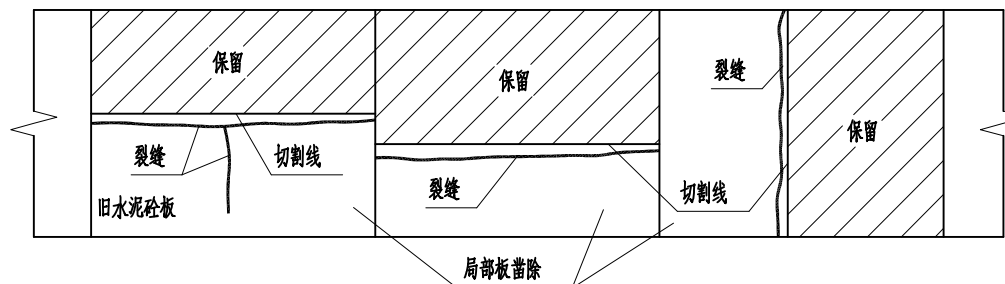
2. 条带罩面法断面图



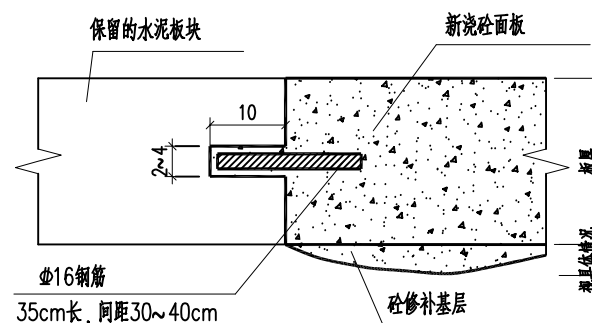
注:

- 1、3mm以下的裂缝采用低粘性沥青或环氧树脂灌注。
- 2、条带罩面法适宜于贯穿全厚的中、重程度的3mm~15mm的扩展性纵向裂缝。施工方法如下:
  - a.顺裂缝两侧各约15cm,平行裂缝方向锯切两条7cm深的横缝;
  - b.两锯缝内侧凿除7cm;
  - c.沿裂缝两侧10cm,每隔50cm钻直径为1cm、深为5cm的钎钉孔;
  - d.吹刷干净后,均匀涂刷水泥浆或环氧水泥砂浆;
  - e.将钎钉孔添满砂浆后,把去污除锈后的钎钉插入孔内安装;
  - f.喷洒养护剂,加深缩缝及灌注填缝料。
- 3、路面纵、横向严重开裂(即裂缝宽度 $\geq 15\text{mm}$ 以上的扩展性裂缝)的局部修补如下:

3. 裂缝修补平面图

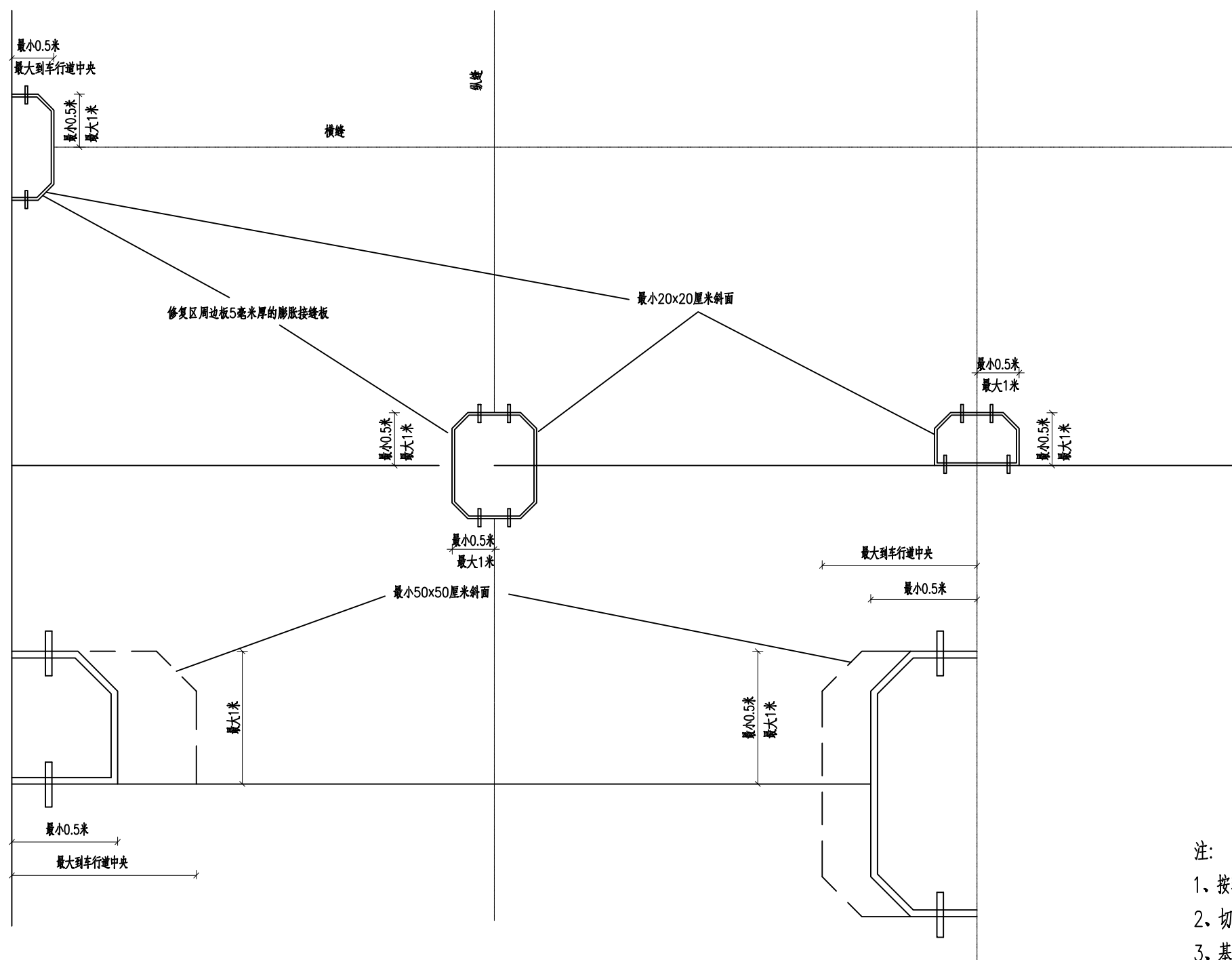


3. 裂缝修补断面图



- a.保留较大以及裂缝较少的板块,剩余板块凿除,用砼重新浇筑面板。划线放样,用切割机械在保留的板块上沿着严重裂缝切开,凿除剩余板块,切缝纵向或横向要顺直,切割面要打成规则的垂直面;砼的28天抗弯拉强度 $\geq 4.5\text{Mpa}$ ;
  - b.目测基层,若基层松散则修补基层(如有松软的素浆泥块,还应挖坑切槽,直到坚硬的基层);
  - c.在保留板块的板厚中央钻洞,深10cm,直径2~4cm,水平间距30~40cm;
  - d.将洞内粉碎物清除并加以润湿,填实水泥砂浆后插入一根直径 $\phi 16\text{mm}$ 、长约35cm的螺纹钢;
  - e.用水泥混凝土填塞捣实、抹平并喷洒养护剂;
  - f.对用钢筋网的路面板,裂缝位置离接缝不超过3m时,可以比照处理角隅断裂的办法作局部修理。
- 4、基层的修补:原基层破损范围的修补采用碎砖。

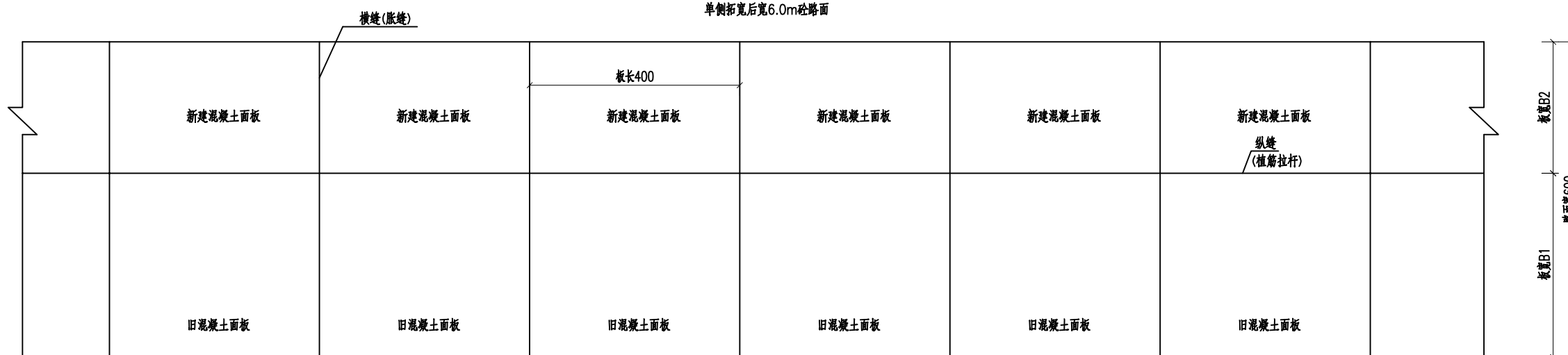
板角修补法示意图



- 注:
- 1、按现场板角断裂的大小确定切割范围修补。
  - 2、切缝后将破损部分凿除，使该面形成规则的垂直面，原钢筋应保护保留。
  - 3、基层不良时，刨除，用碎砖处理基层。
  - 4、与原路面板的接缝面应涂刷沥青，如为胀缝，应设置接缝板。

大丰区西团镇人民政府	2022年度大丰区农村四级公路提档升级工程 西团镇北描线北描延伸段改造工程	砼板块病害处理设计图	设计	复核	审核	日期	图表号	江苏吉创工程设计咨询有限公司
			朱振杰	李晶昊	李津	2022.06	S-8	

一般路段水泥混凝土面层板块布置图 (1:100)



一般路段水泥混凝土面层板块布置图 (1:100)



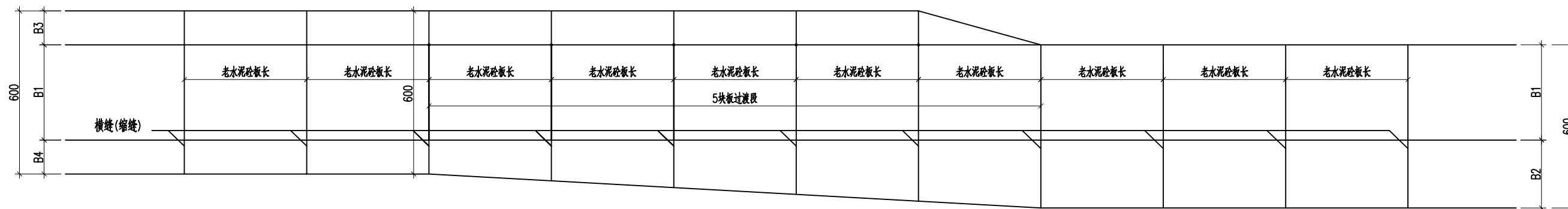
注:

- 1、本图比例为1:100。图中尺寸均以厘米计。
- 2、水泥砼板块的平面布局采用矩形分块，其纵向和横向接缝应垂直相交，纵缝两侧的横缝不得相互错位。板块平面面积不宜大于25平方米。
- 3、交叉口、变宽段、临近构筑物的一段范围内等特殊路段，混凝土板块的板长、板宽应结合实际情况及胀缝的设置进行微调，板的最小宽度不小于1.0m。

大丰区西团镇人民政府	2022年度大丰区农村四级公路提档升级工程 西团镇北描线北描延伸段改造工程	水泥混凝土板块分布图	设计	复核	审核	日期	图表号	江苏吉创工程设计咨询有限公司
			朱振杰	李昌昊	李津	2022.06	S-9	

一般路段水泥混凝土面层板块布置图 (1:100)

两侧拓宽过渡到单侧拓宽



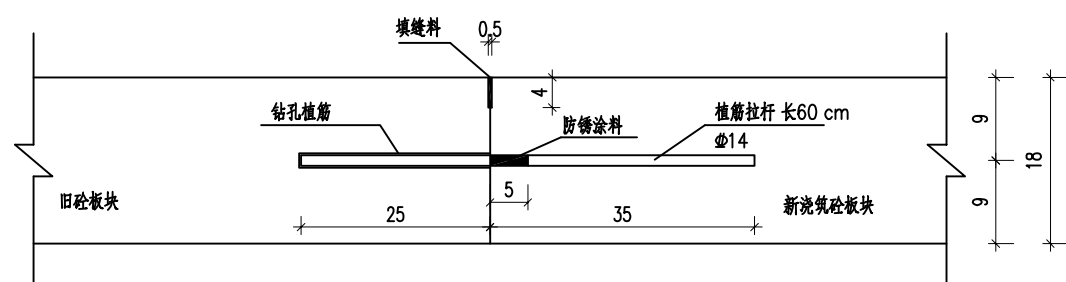
注:

1. 本图比例为1:100。图中尺寸均以厘米计。
2. 水泥砼板块的平面布局采用矩形分块，其纵向和横向接缝应垂直相交，纵缝两侧的横缝不得相互错位。板块平面面积不宜大于25平方米。
3. 交叉口、变宽段、临近构筑物的一段范围内等特殊路段，混凝土板块的板长、板宽应结合实际情况及胀缝的设置进行微调，板的最小宽度不小于1.0m。

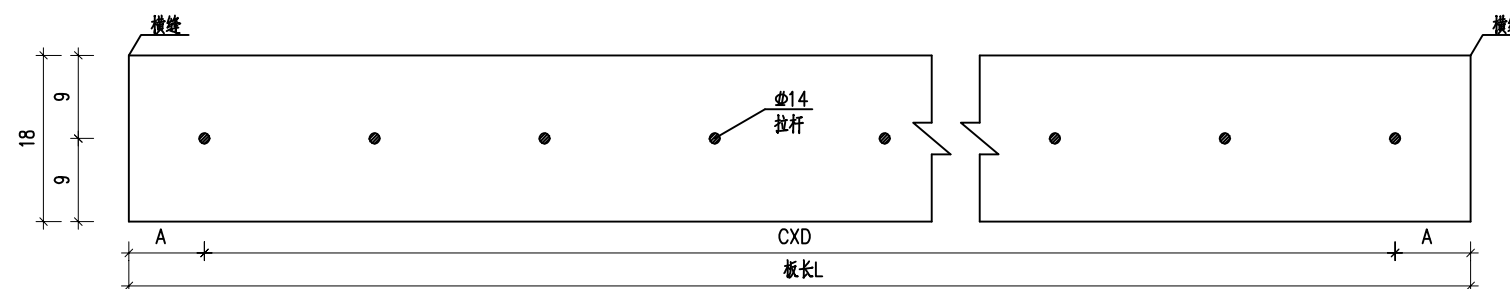
大丰区西团镇人民政府	2022年度大丰区农村四级公路提档升级工程 西团镇北描线北描延伸段改造工程	水泥混凝土板块分布图	设计	复核	审核	日期	图表号	江苏吉创工程设计咨询有限公司
			朱振杰	李昌昊	李津	2022.06	S-9	

纵缝(设拉杆)断面图

旧砼板块内设植筋拉杆



纵断面



一道纵缝(设拉杆)单块板长路线方向拉杆钢筋数量表

旧砼板块内设植筋拉杆

L	A	C	D	部位	名称	直径 (mm)	长度 (cm)	根数	总长 (m)	单位重 (kg/m)	共重 (kg)	合计 (kg)	备注
板长(cm)	距离(cm)	根数	间距(cm)										
350	15	5	80	纵缝	植筋拉杆	14	60.0	5	3.00	1.210	3.63	3.63	单块板长度内(路线纵向)每道缝
400	20	7	60	纵缝	植筋拉杆	14	60.0	7	4.20	1.210	5.08	5.08	单块板长度内(路线纵向)每道缝
500	20	9	57.5	纵缝	植筋拉杆	14	60.0	9	5.40	1.210	6.53	6.53	单块板长度内(路线纵向)每道缝

注:

- 1、本图为纵向接缝设计图,纵向施工缝采用设拉杆平缝型式;
- 2、本图比例为1:10。图中尺寸除钢筋直径以毫米计外,余均以厘米计。
- 3、参数:D为拉杆钢筋间距,L为板长,C为钢筋根数,A为距离。
- 4、植筋:改造方案一阶段,老路砼面板病害处理后作为面层直接利用的,旧水泥混凝土面板与拓宽新建的面板之间需设置拉杆,采用植筋方式设置拉杆。
- 5、植筋流程:定位→钻孔→洗孔→注胶→植筋→固化养护→抗拔试验(抽检)→浇混凝土。
- 6、植筋施工工艺详见本册说明。

大丰区西团镇人民政府

2022年度大丰区农村四级公路提档升级工程  
西团镇北描线北描延伸段改造工程

水泥混凝土板块纵、横缝构造图

设计  
朱振杰

复核  
李晶昊

审核  
李津

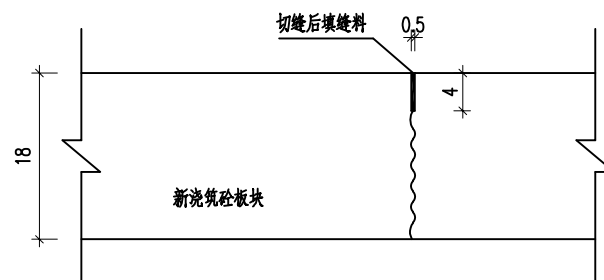
日期  
2022.06

图表号  
S-10

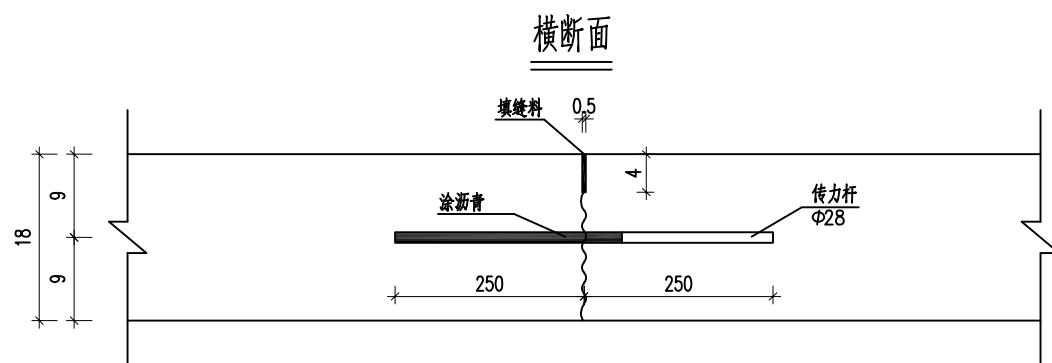
江苏吉创工程设计咨询有限公司



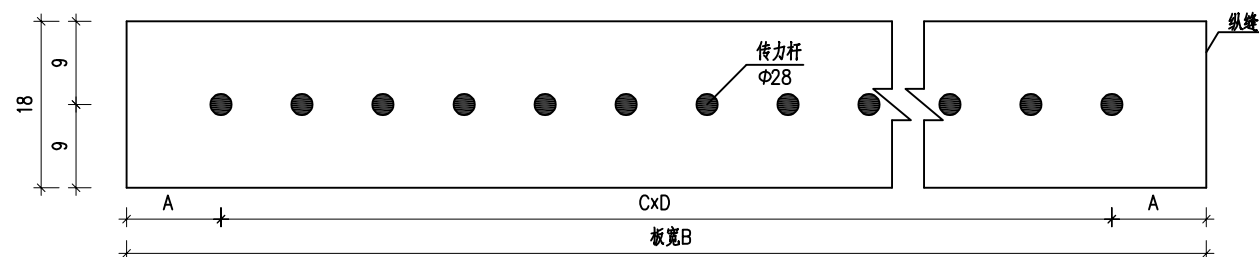
横向缩缝(不设传力杆假缝形式)断面图



横向缩缝(设传力杆假缝形式)断面图



纵断面



单块板每处横向缩缝(设传力杆)钢筋材料表

B	A	C	D	部位	名称	直径 (mm)	长度 (cm)	根数	总长 (m)	单位重 (kg/m)	共重 (kg)	合计 (kg)	备注
板宽(cm)	距离(cm)	根数	间距(cm)										
250	20	8	30	横向缩缝	传力杆	Φ28	50.0	8	4.0	4.830	19.3	19.32	单块板宽度内(路面横向)每处
275	17.5	9	30	横向缩缝	传力杆	Φ28	50.0	9	4.5	4.830	21.7	21.74	单块板宽度内(路面横向)每处
300	15	10	30	横向缩缝	传力杆	Φ28	50.0	10	5.0	4.830	24.2	24.15	单块板宽度内(路面横向)每处
400	20	13	30	横向缩缝	传力杆	Φ28	50.0	13	6.5	4.830	31.4	31.40	单块板宽度内(路面横向)每处
450	15	15	30	横向缩缝	传力杆	Φ28	50.0	15	7.5	4.830	36.2	36.23	单块板宽度内(路面横向)每处
500	25	16	30	横向缩缝	传力杆	Φ28	50.0	16	8.0	4.830	38.6	38.64	单块板宽度内(路面横向)每处
350	25	11	30	横向缩缝	传力杆	Φ28	50.0	11	5.5	4.830	26.6	26.57	单块板宽度内(路面横向)每处

注:

- 1、本图为横向缩缝、横向施工缝设计图。横向缩缝一般采用假缝形式；横向施工缝采用加传力杆的平缝型式。
- 2、本图比例为1:10。图中尺寸除钢筋直径以毫米计外，余均以厘米计。
- 3、一般路段横向缩缝采用不设传力杆假缝型式；临近胀缝或自由端部的3条缩缝应采用设传力杆假缝型式。
- 4、横向施工缝，每日施工结束或因临时原因中断施工时，必须设置横向施工缝，其位置宜选在缩缝或胀缝处。设置缩缝处的施工缝，采用加传力杆的平缝型式，设置胀缝处的，其构造与胀缝相同。

大丰区西团镇人民政府

2022年度大丰区农村四级公路提档升级工程  
西团镇北描线北描延伸段改造工程

水泥混凝土板块纵、横缝构造图

设计  
朱振杰

复核  
李晶昊

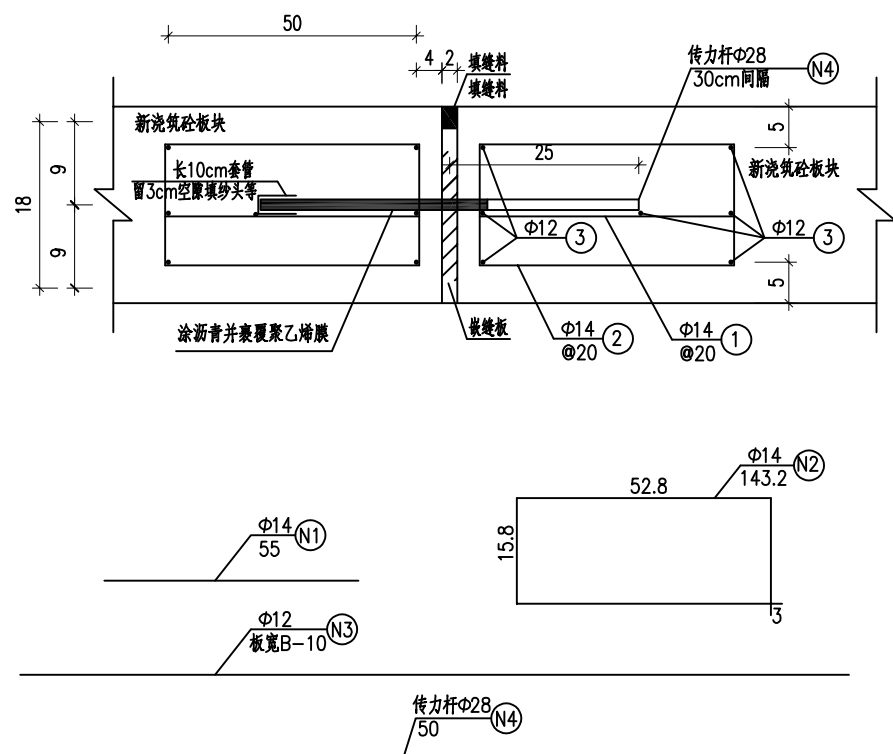
审核  
李津

日期  
2022.06

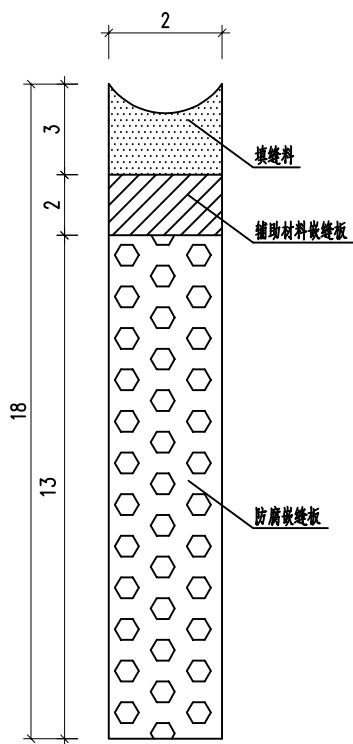
图表号  
S-10

江苏吉创工程设计咨询有限公司

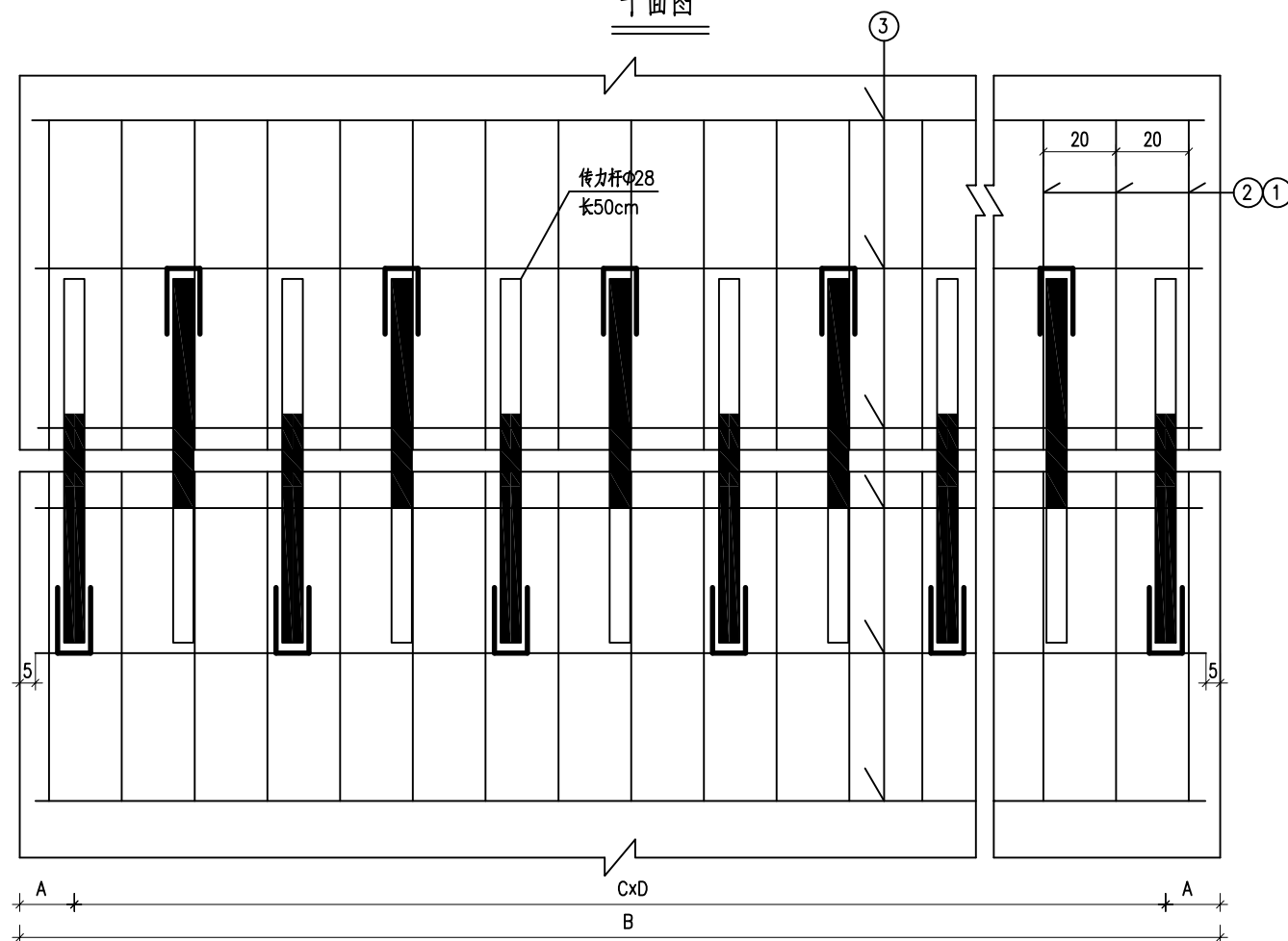
胀缝断面图



胀缝大样图



平面图



单块板每处胀缝钢筋数量表

B 板宽(cm)	A 距离(cm)	C 根数	D 间距(cm)	部位	名称	直径	长度	根数	总长 (m)	单位重 (kg/m)	共重 (kg)	合计 (kg)	备注
						(mm)	(cm)						
250	20	8	30	横向胀缝	传力杆	Φ28	50.0	8	4.00	4.830	19.32	104.27	单块板宽度内(路面横向) 每处
					N1	Φ14	55.0	26	14.30	1.210	17.30		
					N2	Φ14	147.2	26	38.27	1.210	46.31		
					N3	Φ14	240.0	14	33.60	1.210	40.66		
275	17.5	9	30	横向胀缝	传力杆	Φ28	50.0	9	4.50	4.830	21.74	113.40	单块板宽度内(路面横向) 每处
					N1	Φ14	55.0	28	15.40	1.210	18.63		
					N2	Φ14	147.2	28	41.22	1.210	49.87		
					N3	Φ14	265.0	14	37.10	1.210	44.89		
300	15	10	30	横向胀缝	传力杆	Φ28	50.0	10	5.00	4.830	24.15	122.52	单块板宽度内(路面横向) 每处
					N1	Φ14	55.0	30	16.50	1.210	19.97		
					N2	Φ14	147.2	30	44.16	1.210	53.43		
					N3	Φ14	290.0	14	40.60	1.210	49.13		
400	20	13	30	横向胀缝	传力杆	Φ28	50.0	13	6.50	4.830	31.40	163.93	单块板宽度内(路面横向) 每处
					N1	Φ14	55.0	40	22.00	1.210	26.62		
					N2	Φ14	147.2	40	58.88	1.210	71.24		
					N3	Φ14	390.0	14	54.60	1.210	66.07		
450	15	15	30	横向胀缝	传力杆	Φ28	50.0	15	7.50	4.830	36.23	187.08	单块板宽度内(路面横向) 每处
					N1	Φ14	55.0	46	25.30	1.210	30.61		
					N2	Φ14	147.2	46	67.71	1.210	81.93		
					N3	Φ14	440.0	14	61.60	1.210	74.54		
500	25	16	30	横向胀缝	传力杆	Φ28	50.0	16	8.00	4.830	38.64	205.34	单块板宽度内(路面横向) 每处
					N1	Φ14	55.0	50	27.50	1.210	33.28		
					N2	Φ14	147.2	50	73.60	1.210	89.06		
					N3	Φ14	490.0	14	68.60	1.210	83.01		

注:

- 1、图中尺寸除钢筋直径以毫米计外，余均以厘米计。
- 2、胀缝，一般路段按每隔200m左右设一道，在临近桥梁或其他固定构造物、与其他道路相交处应设置横向胀缝。嵌缝板应预留传力杆孔位。胀缝传力杆的活动端与固定端设钢筋支架固定。套管顶部留空3厘米填纱头或泡沫屑，套管内侧壁与钢筋间保持间隙1厘米。胀缝上部填料：0~3厘米用填缝料，3~5厘米辅助材料嵌缝板。传力杆涂沥青一端长度为30厘米。应防止水泥砂浆渗入嵌缝板周围的缝中套管内。支架钢筋焊接固定，传力杆捆扎在支架上，两者同时浇筑于混凝土中。N3钢筋碰到传力杆时，位置可适当调整。
- 3、横向施工缝，每日施工结束或因临时原因中断施工时，必须设置横向施工缝，其位置宜选在缩缝或胀缝处。设置缩缝处的施工缝，采用加传力杆的平缝型式，设置胀缝处的，其构造与胀缝相同。

大丰区西团镇人民政府

2022年度大丰区农村四级公路提档升级工程  
西团镇北描线北描延伸段改造工程

水泥混凝土板块纵、横缝构造图

设计  
朱振杰

复核  
李晶昊

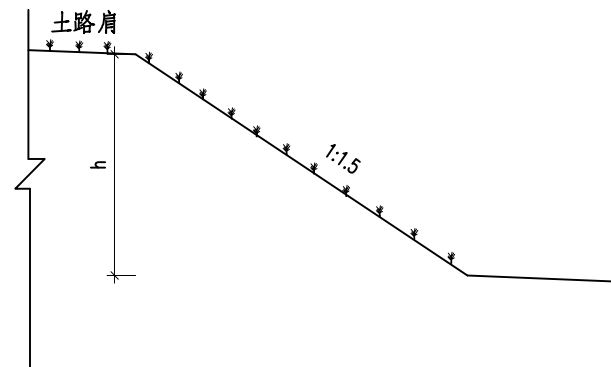
审核  
李津

日期  
2022.06

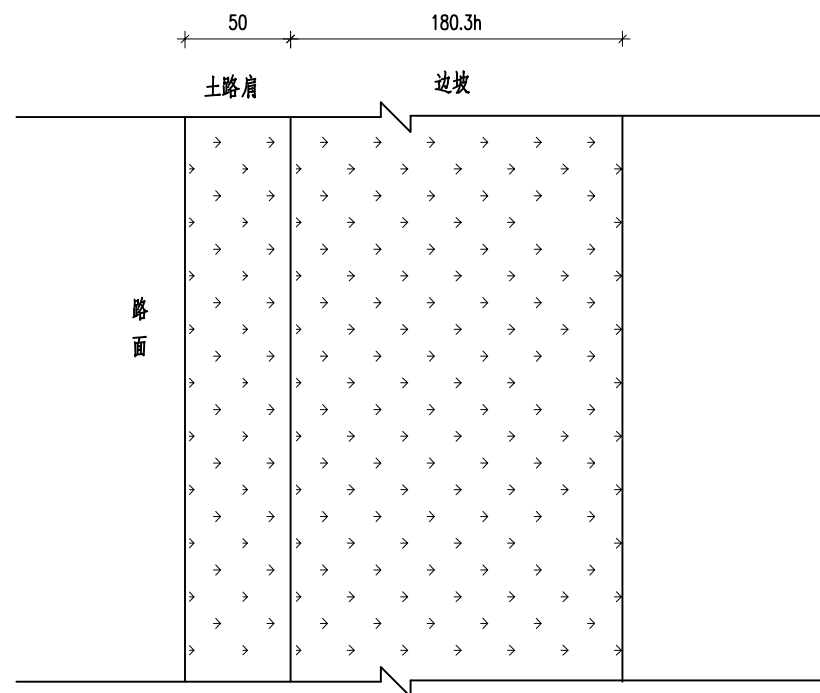
图表号  
S-10

江苏吉创工程设计咨询有限公司

植草防护剖面



植草防护平面展开图

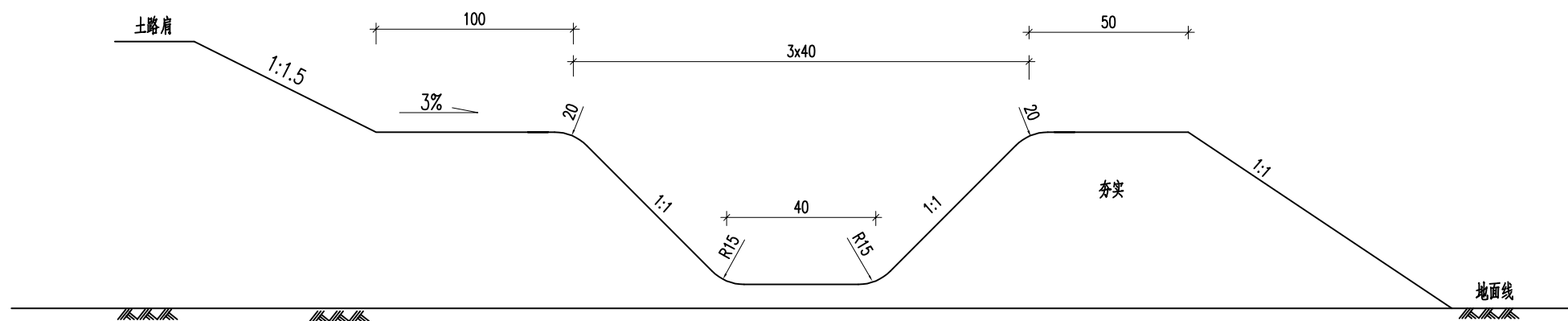


单侧每100米工程数量：撒草籽 $180.3h+50.0m^2$

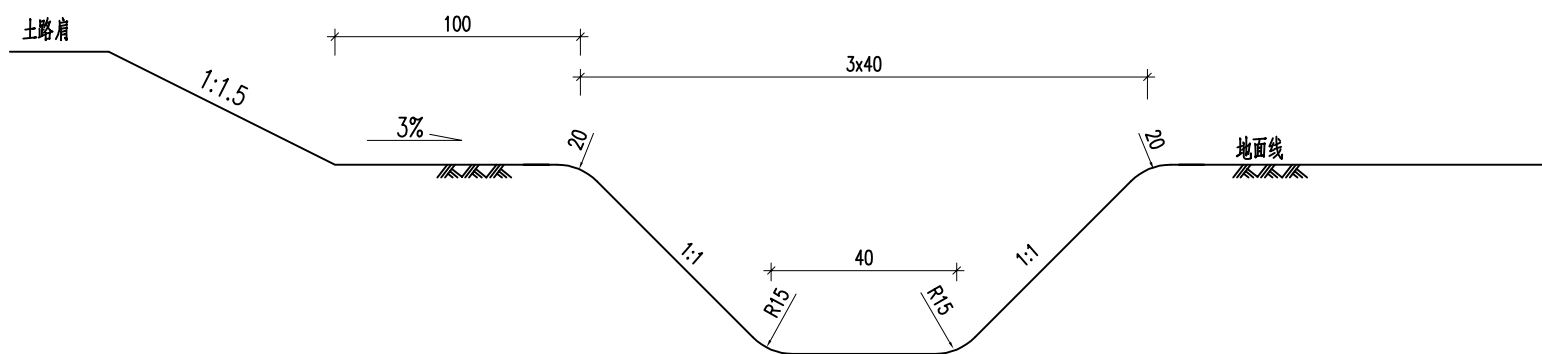
注:

- 1、本图h以米计，其余尺寸以厘米计，图中边沟仅为示意。
- 2、本图适用于一般路基边坡防护，图中h为边坡防护高度，即土路肩边缘与坡脚的高差。
- 3、坡面满铺防护，可采用当地绿化效果好的品种。

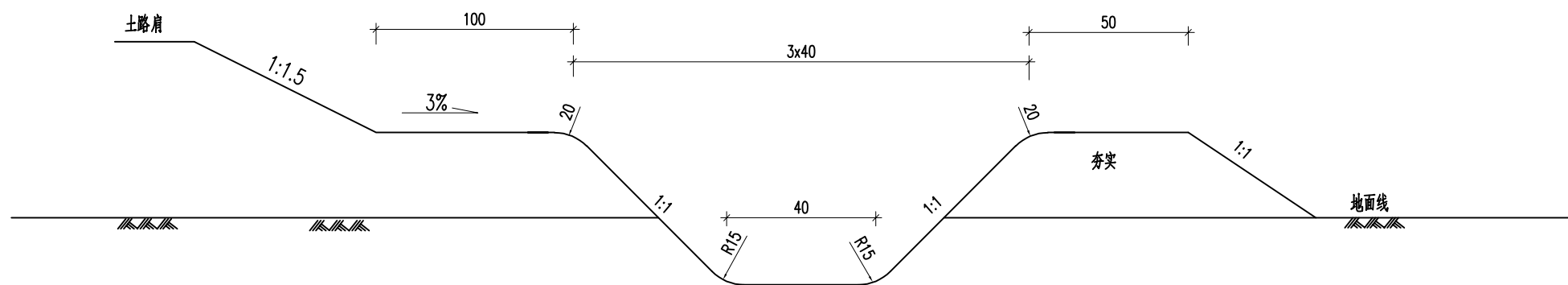
土质边沟(全填型)



土质边沟(全挖型)



土质边沟(半填半挖型)

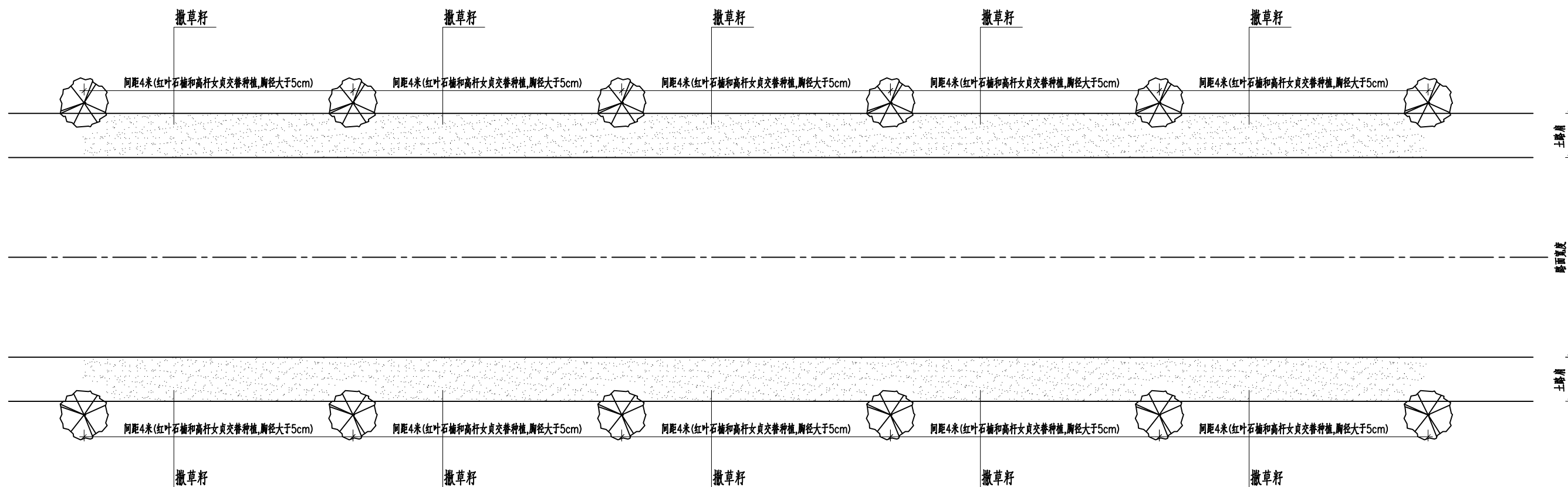


注:

- 1、本图尺寸以厘米计。本图为土质排水边沟设计图。
- 2、边沟施工前需将两侧及底面夯实。

大丰区西团镇人民政府	2022年度大丰区农村四级公路提档升级工程 西团镇北描线北描延伸段改造工程	路基、路面排水设计图	设计	复核	审核	日期	图表号	江苏吉创工程设计咨询有限公司
			朱振杰	李晶昊	李津	2022.06	S-12	

绿化平面布置图



停车视距一览表

设计速度(Km/h)	停车视距(m)
100	160
80	110
60	75
40	40
30	30
20	20

注:

1. 绿化树木必须种植在路面边缘50cm以外。
2. 在交叉口范围，两条公路由各自停车视距所组成的三角区不得存在任何有碍通视的物体。
3. 具体绿化树种及规格由业主确定。

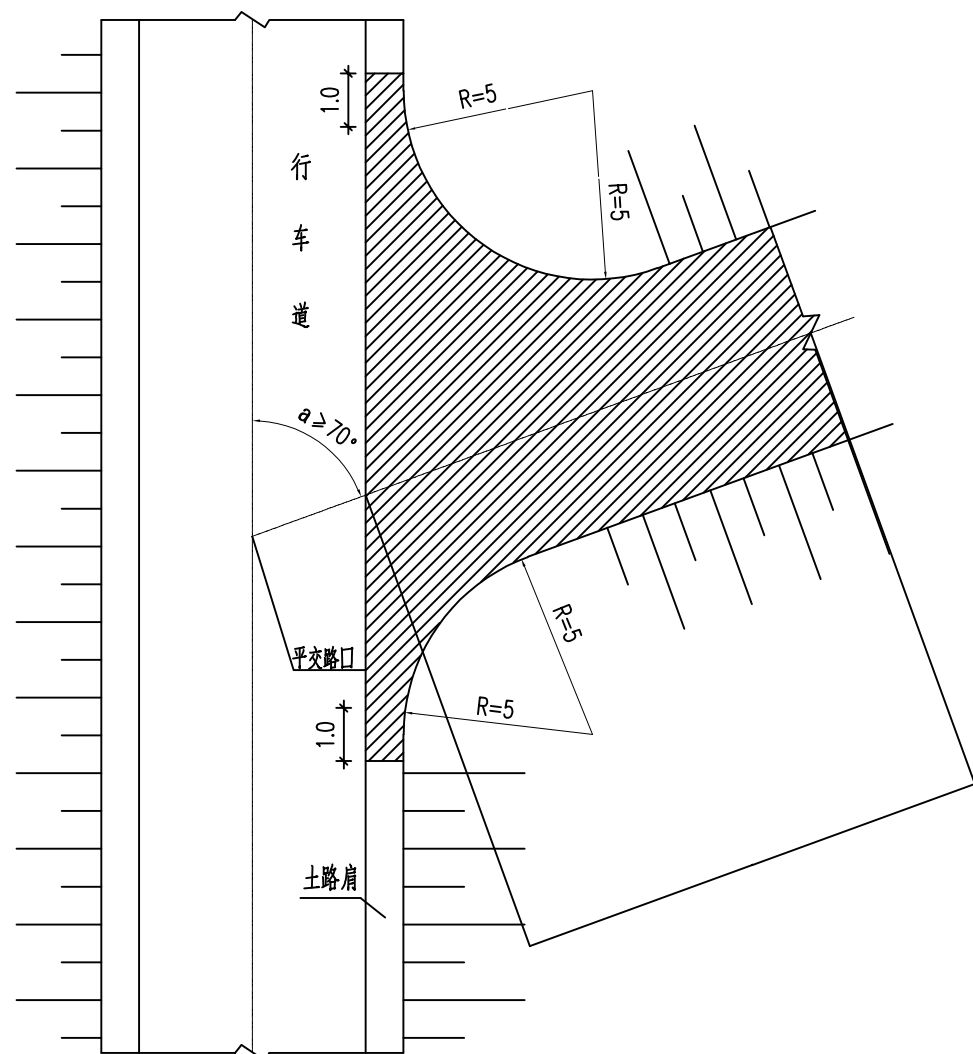
大丰区西团镇人民政府

2022年度大丰区农村四级公路提档升级工程  
西团镇北描线北描延伸段改造工程

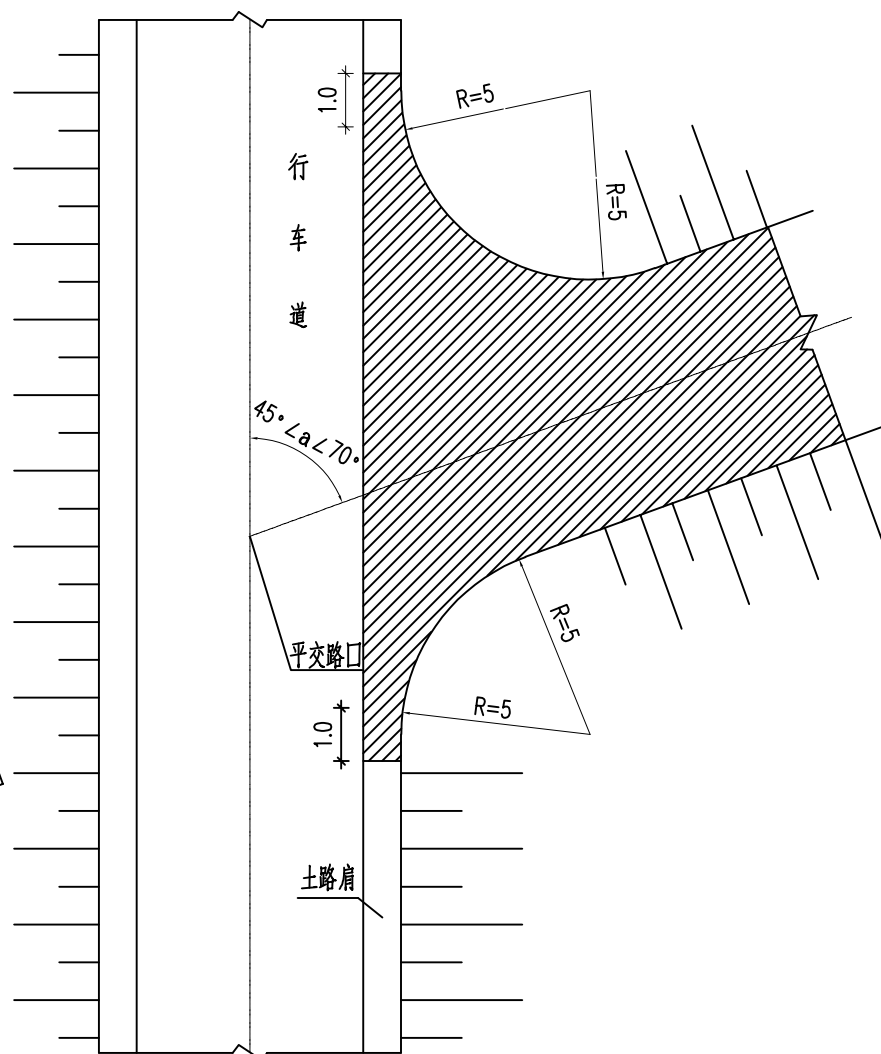
绿化设计图

设计	复核	审核	日期	图表号	江苏吉创工程设计咨询有限公司
朱振杰	李晶昊	李津	2022.06	S-13	

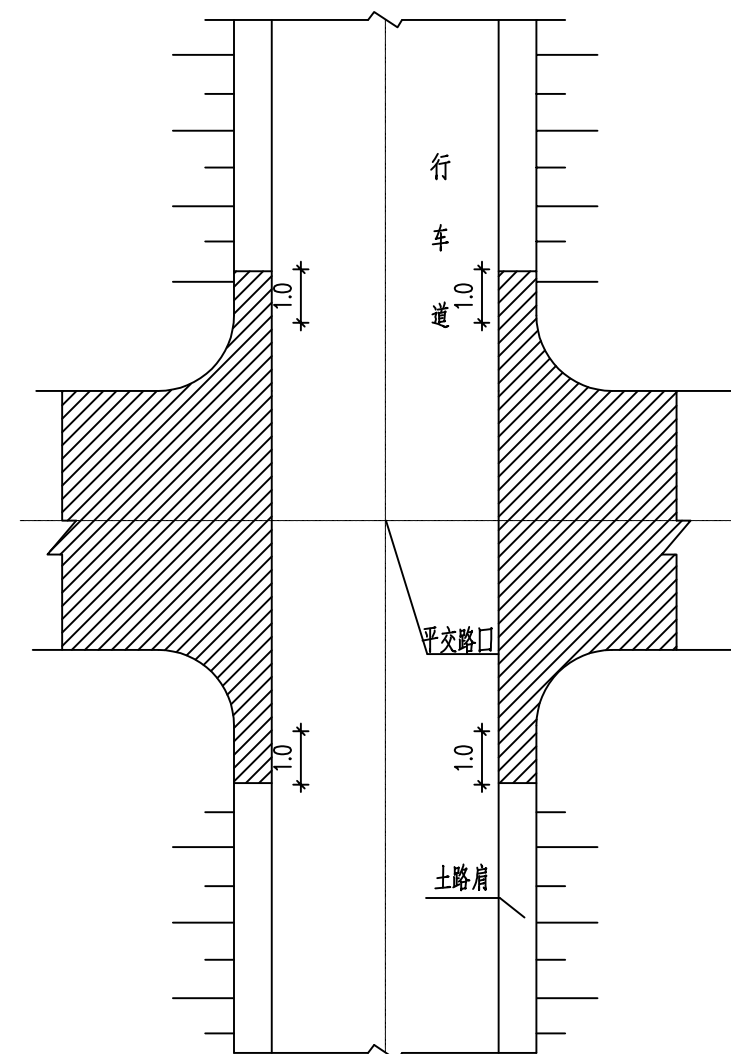
T型平面交叉



Y型平面交叉



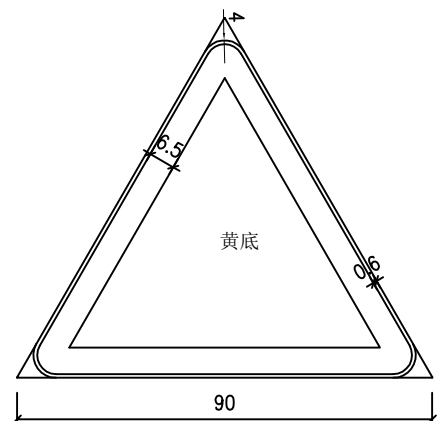
+型平面交叉



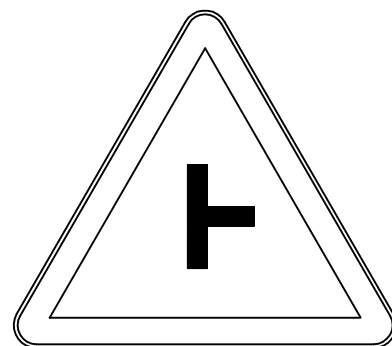
注:

- 1、本图仅为示意，尺寸均以米计。
- 2、本图为与村道成T型或Y型十字型交叉时的平面布置图。
- 3、该类交叉采用加铺转角式，转角半径通常采用5米。
- 4、为保证主线路面结构的稳定，需对交叉口范围内的土路肩采取一定的补强措施。
- 5、被交道路的纵坡宜 $\leq 2.5\%$ ，具体根据实际现状确定。

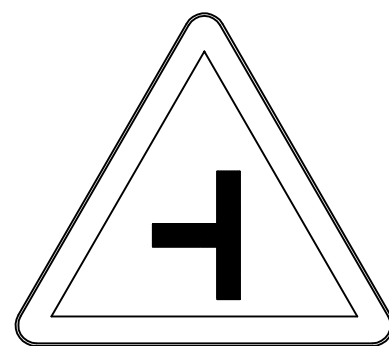
标志牌版面设计图



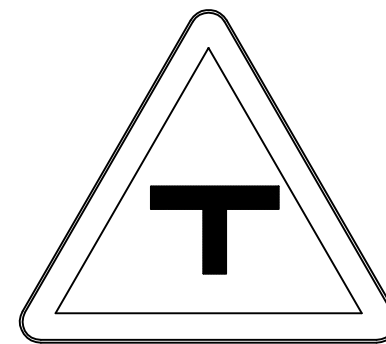
警告标志尺寸



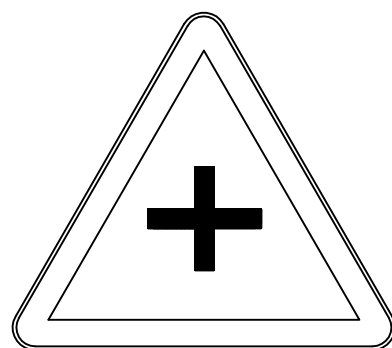
交叉口警告标志



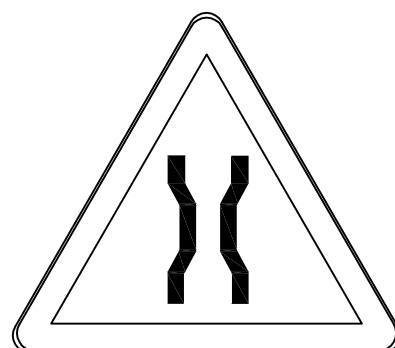
交叉口警告标志



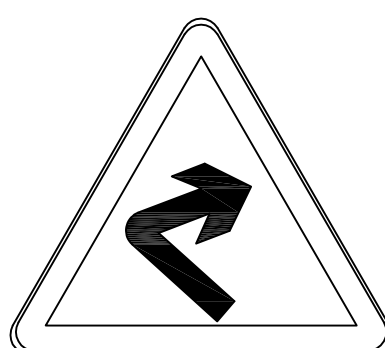
交叉口警告标志



交叉口警告标志



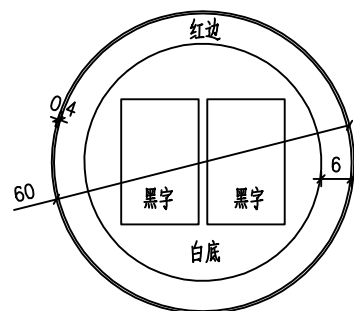
窄桥标志



急转弯标志



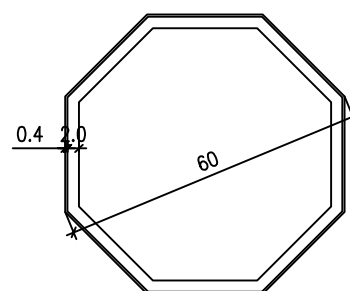
急转弯标志



圆形限制标志尺寸



禁38: 限制速度



八角形禁令标志尺寸

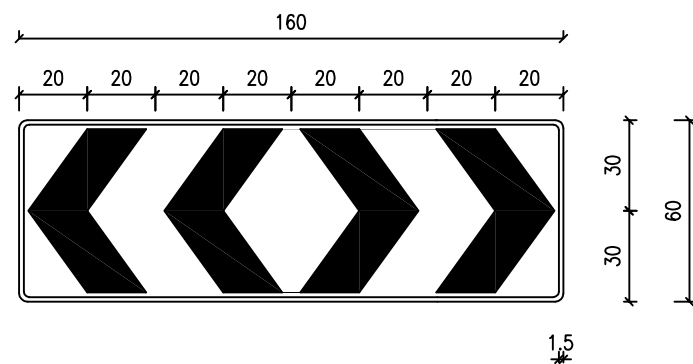


禁1: 停车让行

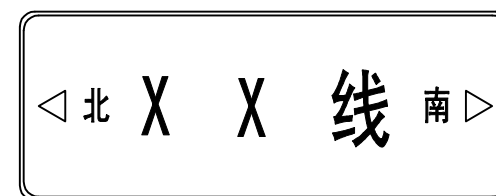
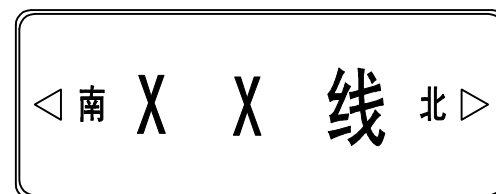
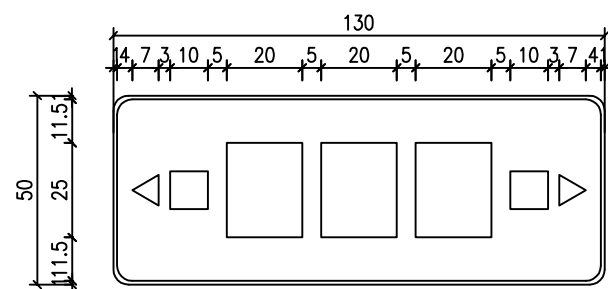
注:

1. 本图尺寸以厘米计。
2. 警告标志的颜色为黄底、黑边、黑图案。警告标志的形状为等边三角形，顶角朝上。
3. 禁令标志的颜色，为白底，红圈，红杠，黑图案，图案压杠。
4. 停车让行标志的形状为八角形，颜色为红底白字。
5. 本图中所有标志应符合规范《道路交通标志和标线 GB 5768.2-2009》要求。

诱导标志



指路标志



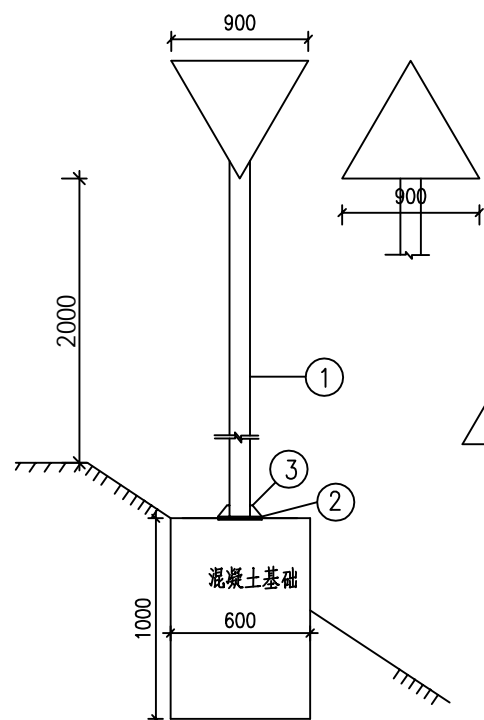
注:

1. 本图尺寸以厘米计。
2. 线性诱导标为蓝底白图案；经常发生驶出路外事故，需强烈警示驾驶员注意的曲线路段用红底白图案。
3. 本图中所有标志应符合规范《道路交通标志和标线 GB 5768.2-2009》要求。

大丰区西团镇人民政府	2022年度大丰区农村四级公路提档升级工程 西团镇北描线北描延伸段改造工程	标志版面布置图	设计	复核	审核	日期	图表号	江苏吉创工程设计咨询有限公司
			朱眼杰	李晶昊	李军	2022.06	S-15	

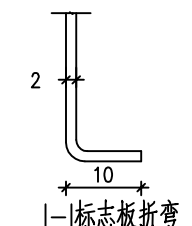
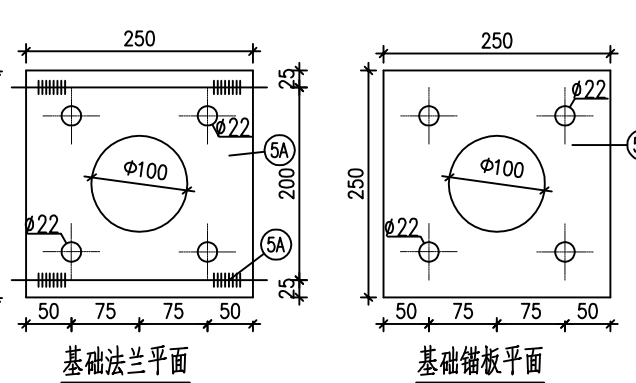
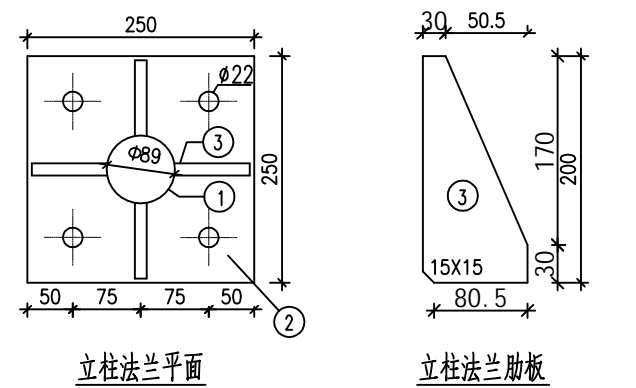


立面图

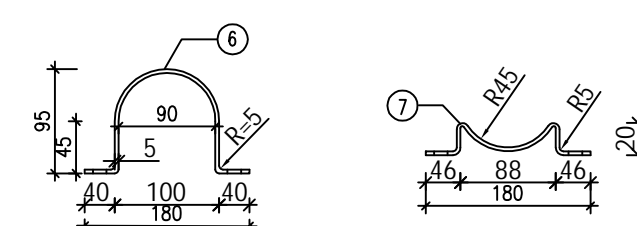
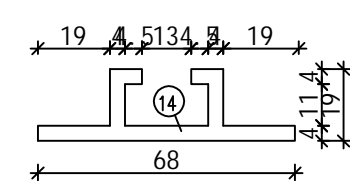


材料数量表

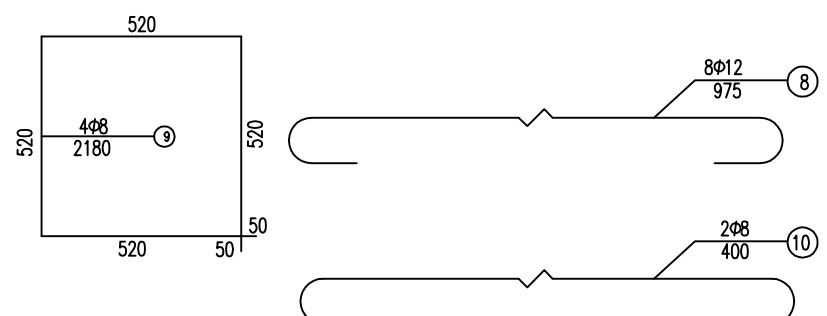
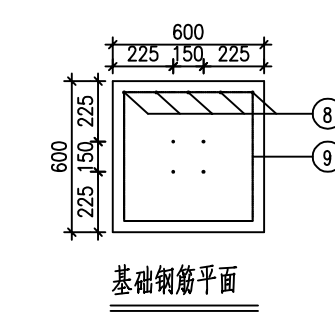
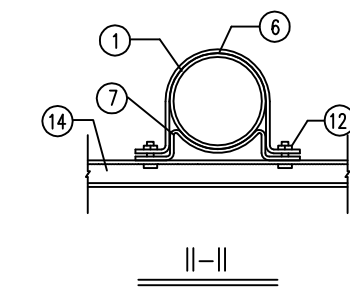
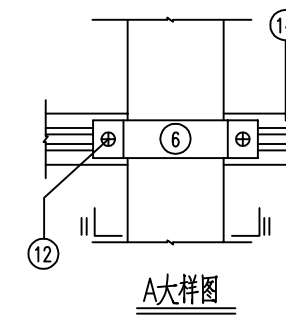
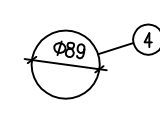
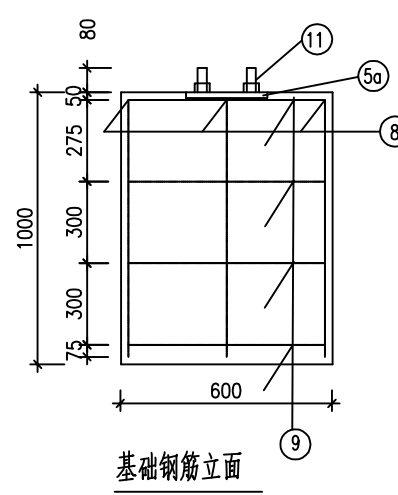
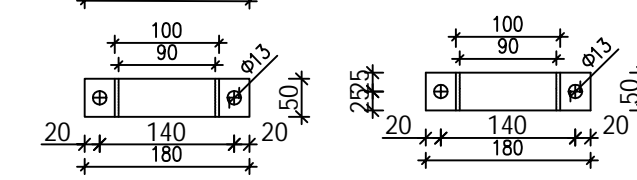
项目类别	材料名称	序号	截面	长度	数量	单件重	合计	
			(mm)	(mm)				
金属材料	电焊钢管	1	Φ89x5	2950	1	30.56	30.56	
	立柱法兰盘	2	250x14	250	1	6.87	19.60	
	立柱法兰肋板	3	80.5x10	200	4	1.26		
	立柱帽	4	89x5	89	1	0.31		
	基础法兰	5A	250x10	250	1	4.91		
	基础锚板	5B	250x5	250	1	2.45	3.03	
	抱箍	6	50x5	311.37	3	0.61		
	抱箍底衬	7	50x5	202.68	3	0.40		
	钢筋		8	Φ12	975	8	0.87	10.72
			9	Φ8	2180	4	0.86	
			10	Φ8	400	2	0.16	
	直角地脚螺栓	11	M20	600	4	1.69	7.00	
	方头螺栓	12	M12	35	4	0.06		
	铝合金板	13	920x2	/	1	2.05	2.63	
	铝合金龙骨	14	620/280	1/1	0.39/0.18			
	铝合金沉头铆钉	15	M4	12	20	0.0005		
圬工	C20砼	16			1	0.36	0.36	
	反光膜	17			1		0.56	



铝合金龙骨截面



抱箍截面



- 注:
1. 本图尺寸均以毫米计,基础采用钢筋砼基础。
  2. 图中钢材除地脚螺栓采用45号钢,其余均为Q235钢,焊条采用E43,焊缝均为满焊。
  3. 螺栓表面镀锌为350g/m<sup>2</sup>,其余均为600g/m<sup>2</sup>。
  4. 铝合金沉头铆钉用于铆接铝合金龙骨和铝合金板,间距为100毫米(图中未示出)
  5. 基础采用明挖法施工,基底应平整,夯实,控制好标高,施工完毕,应分层夯实。
  6. 浇筑基础砼时,注意法兰与基础对中,并将其嵌入基础,与基础顶面齐平。
  7. 标志板边缘均应按图折弯加固,矩形标志牌在其下缘留Φ8孔以滴雨水。
  8. 为防止螺栓生锈,在螺栓安装完毕后,基础上应覆盖一层与螺栓等高的素混凝土。
  9. 地脚螺栓两端攻丝,分别与基础锚板(5B)及基础法兰(5A)连接,一根地脚螺栓配4个螺母,一个垫片,最上面的一个螺母为高强螺母,其余3个为普通螺母,等长双头螺栓两端各配一个螺母,方头螺栓配一个螺母,10#钢筋焊接于5A基础法兰下面。
  10. 标志牌的安装及运输应符合GB5768-2009及施工技术规范的要求。
  11. 标志杆件防腐处理:热浸镀锌。

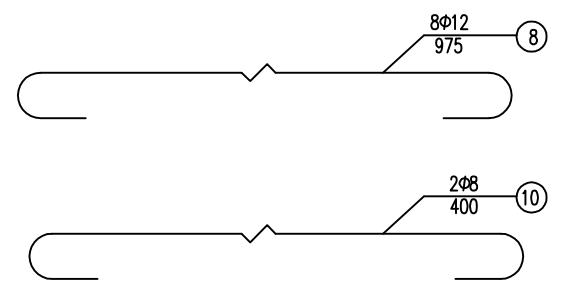
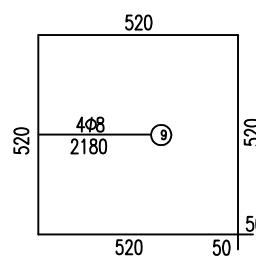
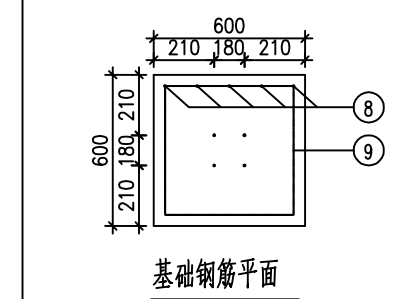
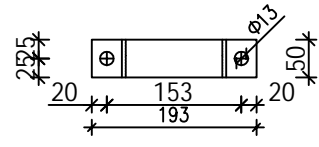
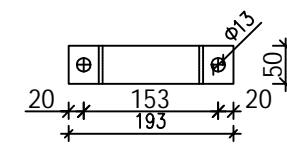
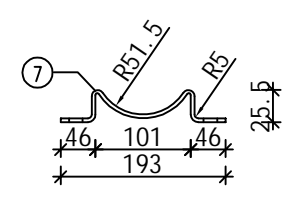
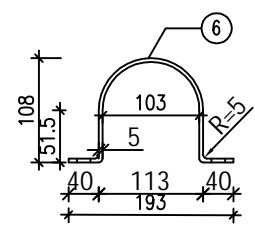
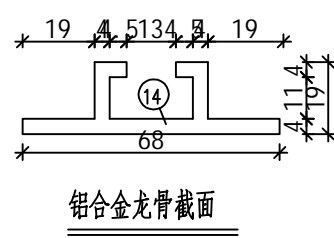
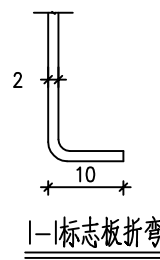
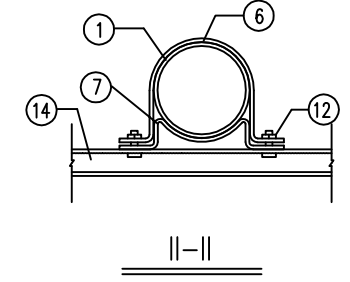
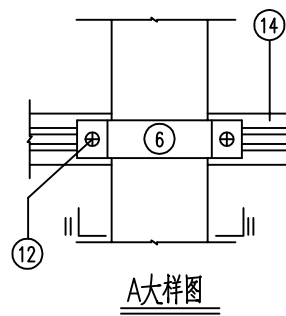
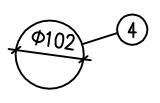
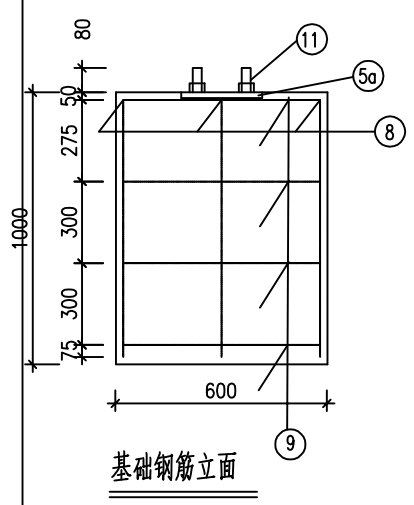
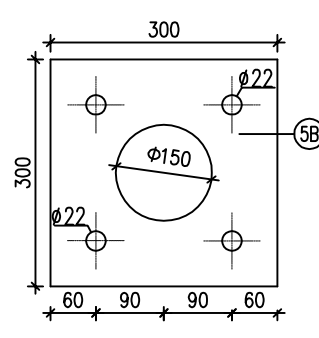
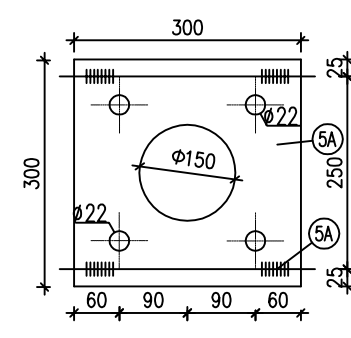
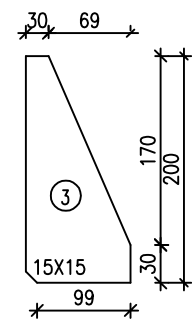
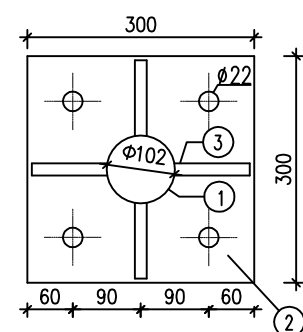
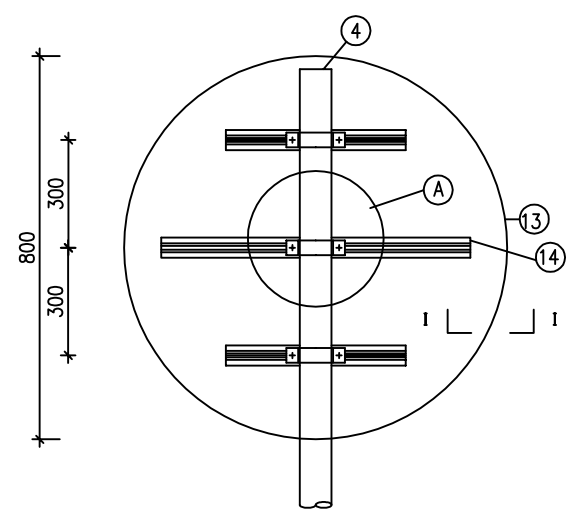
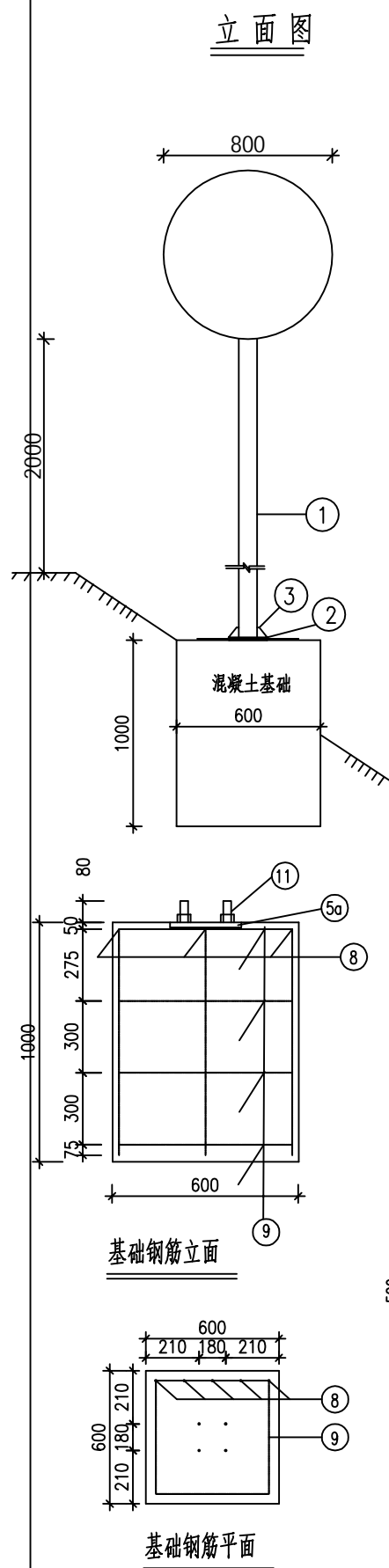
大丰区西团镇人民政府

2022年度大丰区农村四级公路提档升级工程  
西团镇北描线北描延伸段改造工程

标志结构设计图

设计	复核	审核	日期	图表号
朱振杰	李昌昊	李平	2022.06	S-16

江苏吉创工程设计咨询有限公司



材料数量表

项目类别	材料名称	序号	截面	长度	数量	单件重	合计
			(mm)	(mm)			
金属材料	电焊钢管	1	Φ102x5	2900	1	34.68	34.68
	立柱法兰盘	2	300x14	300	1	9.89	27.12
	立柱法兰肋板	3	99x10	200	4	1.55	
	立柱帽	4	102x5	102	1	0.41	
	基础法兰	5A	300x10	300	1	7.07	
	基础锚板	5B	300x5	300	1	3.53	3.33
	抱箍	6	50x5	343.76	3	0.67	
	抱箍底衬	7	50x5	222.22	3	0.44	
	钢筋	8	Φ12	975	8	0.87	10.72
		9	Φ8	2180	4	0.86	
		10	Φ8	400	2	0.16	
	直角地脚螺栓	11	M20	700	4	1.97	8.24
	方头螺栓	12	M12	35	6	0.06	
	铝合金板5A02	13	820x2		1	6.11	7.85
	铝合金龙骨 6063-T5			800	1	0.92	
				350	2	0.40	
	铝合金沉头铆钉	15	M4	12	34	0.0005	
圬工	C20砼 (m³)	16			1	1.2	1.2
	反光膜 (m²)	17			1	1.70	0.80

注:

1. 本图尺寸均以毫米计,基础采用钢筋砼基础。
2. 图中钢材除地脚螺栓采用45号钢,其余均为Q235钢,焊条采用E43,焊缝均为满焊。
3. 螺栓表面镀锌为350g/m²,其余均为600g/m²。
4. 铝合金沉头铆钉用于铆接铝合金龙骨和铝合金板,间距为100毫米(图中未示出)
5. 基础采用明挖法施工,基底应平整,夯实,控制好标高,施工完毕,应分层夯实。
6. 浇筑基础砼时,注意法兰与基础对中,并将其嵌入基础,与基础顶面齐平。
7. 标志板边缘均应按图折弯加固,矩形标志牌在其下缘留Φ8孔以滴雨水。
8. 为防止螺栓生锈,在螺栓安装完毕后,基础上应覆盖一层与螺栓等高的素混凝土。
9. 地脚螺栓两端攻丝,分别与基础锚板(5B)及基础法兰(5A)连接,一根地脚螺栓配4个螺母,一个垫片,最上面的一个螺母为高强螺母,其余3个为普通螺母,等长双头螺栓两端各配一个螺母,方头螺栓配一个螺母,10#钢筋焊接于5A基础法兰下面。
10. 标志牌的安装及运输应符合GB5768-2009及施工技术规范的要求。
11. 标志杆件防腐处理:热浸镀锌。

大丰区西团镇人民政府

2022年度大丰区农村四级公路提档升级工程  
西团镇北描线北描延伸段改造工程

标志结构设计图

设计	复核	审核	日期	图表号	江苏吉创工程设计咨询有限公司
朱振杰	李晶	李	2022.06	S-16	

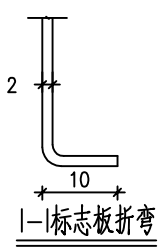
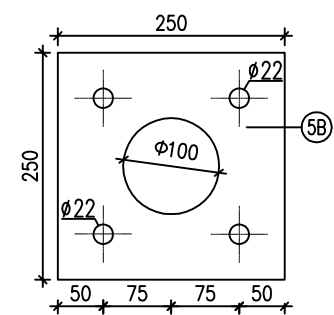
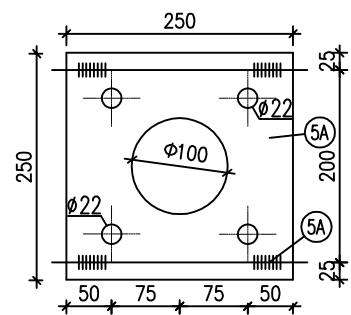
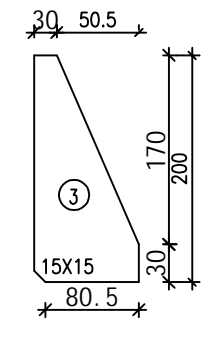
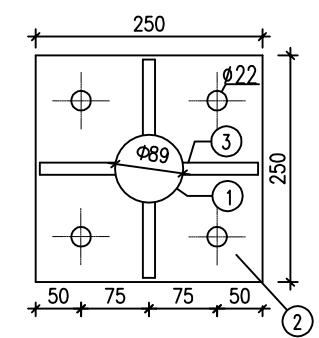
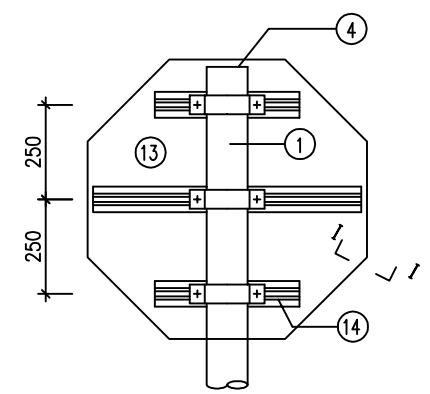
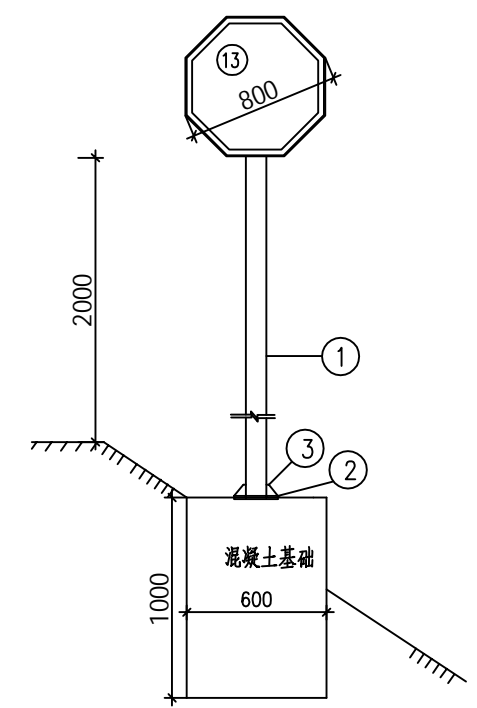
材料数量表

项目类别	材料名称	序号	截面 (mm)	长度 (mm)	数量 (个)	单件重 (kg)	合计	
金属材料	电焊钢管	1	Φ89x5	3150	1	32.63	32.63	
	立柱法兰盘	2	250x14	250	1	6.87	19.60	
	立柱法兰肋板	3	80.5x10	200	4	1.26		
	立柱帽	4	89x5	89	1	0.31		
	基础法兰	5A	250x10	250	1	4.91		
	基础锚板	5B	250x5	250	1	2.45	3.03	
	抱箍	6	50x5	311.37	3	0.61		
	抱箍底衬	7	50x5	202.68	3	0.40		
	钢筋	8	Φ12	975	8	0.87	10.72	
		9	Φ8	2180	4	0.86		
		10	Φ8	400	2	0.16		
	其他材料	直角地脚螺栓 Q/ZB-185-73	11	M20	600	4	1.69	7.12
		方头螺栓 GB8-8-76	12	M12	35	6	0.06	
		铝合金板 5A02	13	820x2	/	1	2.96	3.95
		铝合金龙骨 6063-T5	14		450/650	2/1	0.28/0.41	
土工	铝合金沉头铆钉 GB869-86	15	M4	12	34	0.0005	0.36	
	C20 砼 (m³)	16			1	0.36		
	反光膜 (m²)	17			1	0.72	0.72	

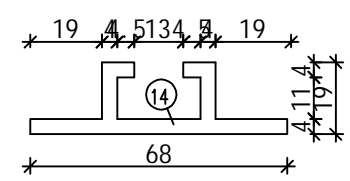
注:

1. 本图尺寸均以毫米计,基础采用钢筋砼基础。
2. 图中钢材除地脚螺栓采用45号钢,其余均为Q235钢,焊条采用E43,焊缝均为满焊。
3. 螺栓表面镀锌为350g/m<sup>2</sup>,其余均为600g/m<sup>2</sup>。
4. 铝合金沉头铆钉用于铆接铝合金龙骨和铝合金板,间距为100毫米(图中未示出)
5. 基础采用明挖法施工,基底应平整,夯实,控制好标高,施工完毕,应分层夯实。
6. 浇筑基础砼时,注意法兰与基础对中,并将其嵌入基础,与基础顶面齐平。
7. 标志板边缘均应按图折弯加固,矩形标志牌在其下缘留Φ8孔以滴雨水。
8. 为防止螺栓生锈,在螺栓安装完毕后,基础上应覆盖一层与螺栓等高的素混凝土。
9. 地脚螺栓两端攻丝,分别与基础锚板(5B)及基础法兰(5A)连接,一根地脚螺栓配4个螺母,一个垫片,最上面的一个螺母为高强螺母,其余3个为普通螺母,等长双头螺栓两端各配一个螺母,方头螺栓配一个螺母,10#钢筋焊接于5A基础法兰下面。
10. 标志牌的安装及运输应符合GB5768-2009及施工技术规范的要求。
11. 标志杆件防腐处理:热浸镀锌。

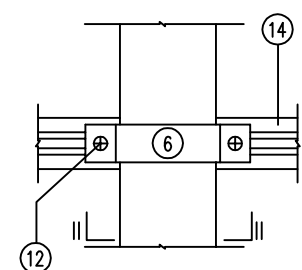
立面图



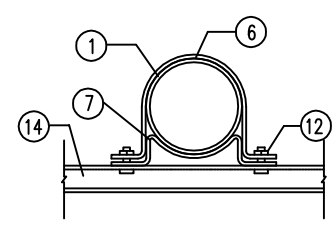
铝合金龙骨截面



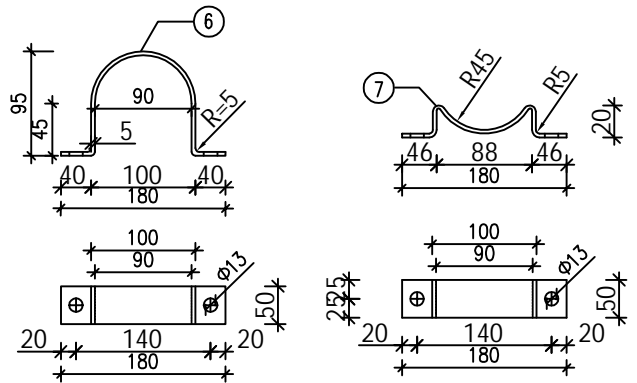
A大样图



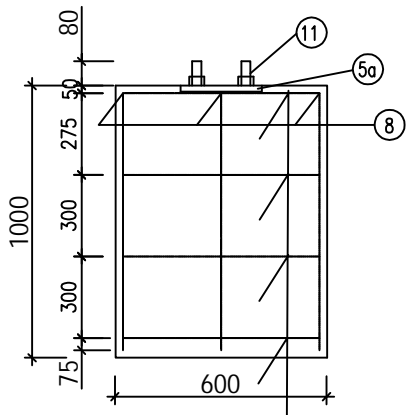
II-II



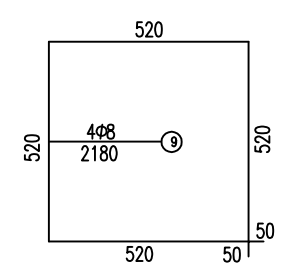
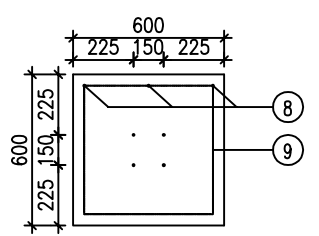
抱箍截面



基础钢筋立面



基础钢筋平面



大丰区西团镇人民政府

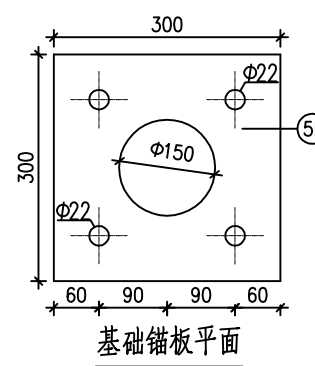
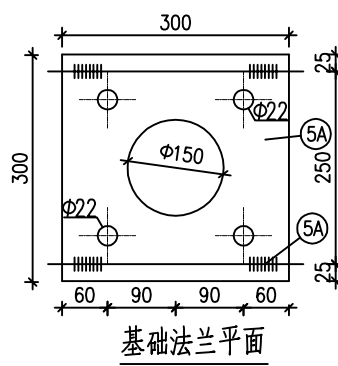
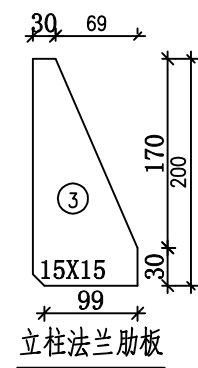
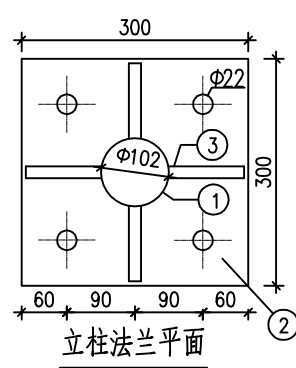
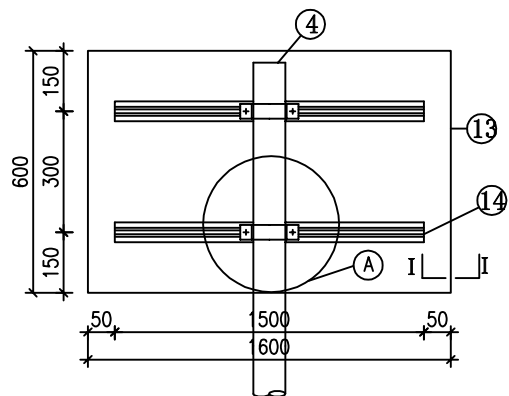
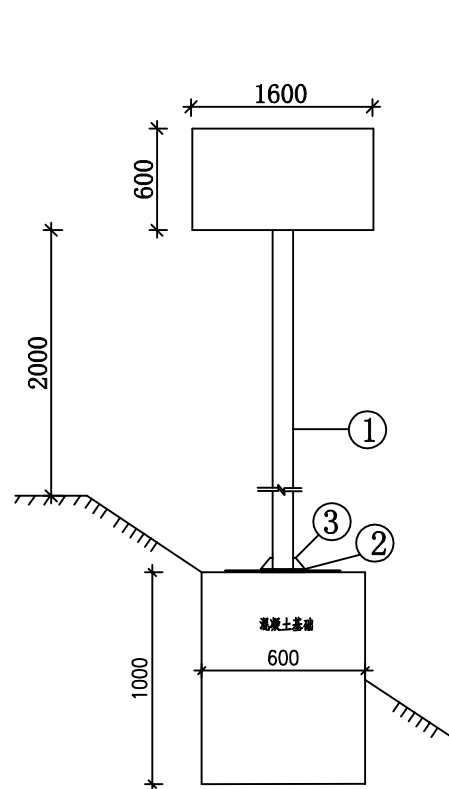
2022年度大丰区农村四级公路提档升级工程  
西团镇北描线北描延伸段改造工程

标志结构设计图

设计 朱振杰  
复核 李晶  
审核 李平  
日期 2022.06  
图表号 S-16

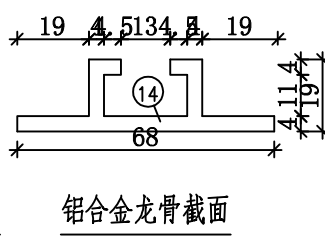
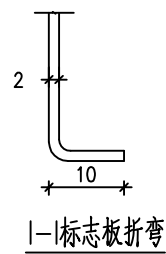
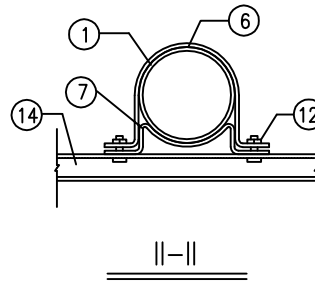
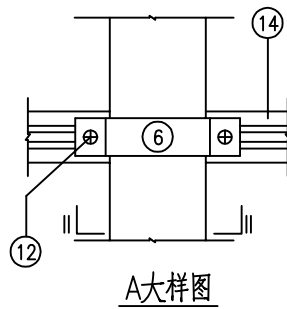
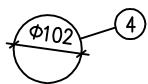
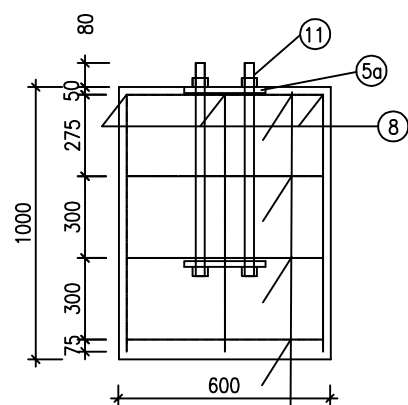
江苏吉创工程设计咨询有限公司

立面图

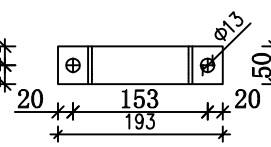
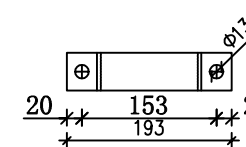
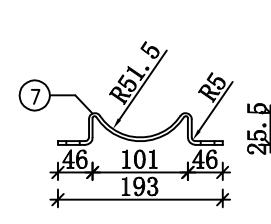
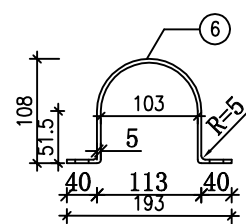
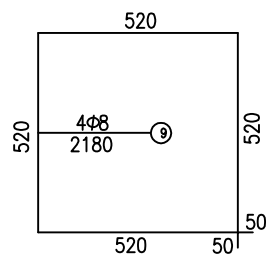
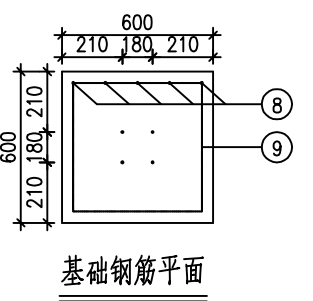


材料数量表

项目类别	材料名称	序号	截面 (mm)	长度 (mm)	数量 (个)	单件重 (kg)	合计
	立柱法兰盘	2	300x14	300	1	9.89	
	立柱法兰肋板	3	99x10	200	4	1.55	
	立柱帽	4	102x5	102	1	0.41	27.12
	基础法兰	5A	300x10	300	1	7.07	
	基础锚板	5B	300x5	300	1	3.53	
	抱箍	6	50x5	343.76	2	0.67	1.76
	抱箍底衬	7	50x5	222.22	2	0.44	
	钢筋	8	Φ12	975	8	0.87	10.72
		9	Φ8	2180	4	0.86	
		10	Φ8	400	2	0.16	
	直角地脚螺栓 Q/ZB-185-73	11	M20	700	4	1.97	8.12
	方头螺栓 GB8-8-76	12	M12	35	4	0.06	
	铝合金板3004型	13	620x2	1620	1	5.42	8.89
	铝合金龙骨	14		1500	2	1.72	
	铝合金沉头铆钉 GB869-86	15	M4	12	64	0.0005	
圬工	C25砼 (m³)	16			1	0.36	0.36
	反光膜 (m²)	17			1	1.55	1.55



基础钢筋立面



抱箍截面

注:

1. 本图尺寸均以毫米计,基础采用钢筋砼基础。
2. 图中钢材除地脚螺栓采用45号钢,其余均为Q235钢,焊条采用E43,焊缝均为满焊。
3. 螺栓表面镀锌为350g/m²,其余均为600g/m²。
4. 铝合金沉头铆钉用于铆接铝合金龙骨和铝合金板,间距为100毫米(图中未示出)
5. 基础采用明挖法施工,基底应平整,夯实,控制好标高,施工完毕,应分层夯实。
6. 浇筑基础砼时,注意法兰与基础对中,并将其嵌入基础,与基础顶面齐平。
7. 标志板边缘均应按图折弯加固,矩形标志牌在其下缘留Φ8孔以淌雨水。
8. 为防止螺栓生锈,在螺栓安装完毕后,基础上应覆盖一层与螺栓等高的素混凝土。
9. 地脚螺栓两端攻丝,分别与基础锚板(5B)及基础法兰(5A)连接,一根地脚螺栓配4个螺母、一个垫片,最上面的一个螺母为高强螺母,其余3个为普通螺母,等长双头螺栓两端各配一个螺母,方头螺栓配一个螺母,10#钢筋焊接于5A基础法兰下面。
10. 标志牌的安装及运输应符合GB5768-2009及施工技术规范的要求。
11. 标志杆件防腐处理:热浸镀锌。

大丰区西团镇人民政府

2022年度大丰区农村四级公路提档升级工程  
西团镇北描线北描延伸段改造工程

标志结构设计图

设计  
朱振杰

复核  
李昌昊

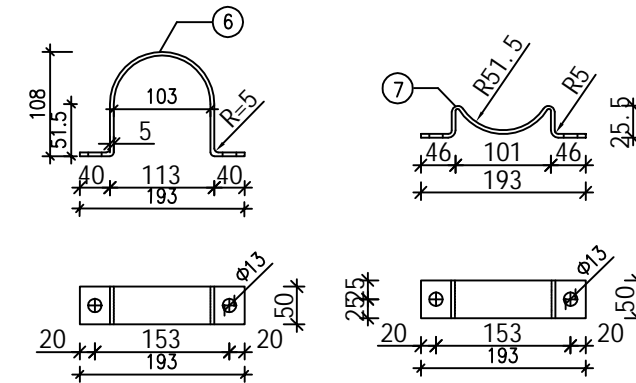
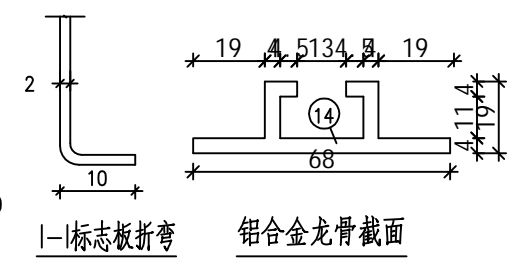
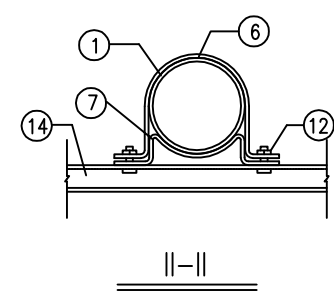
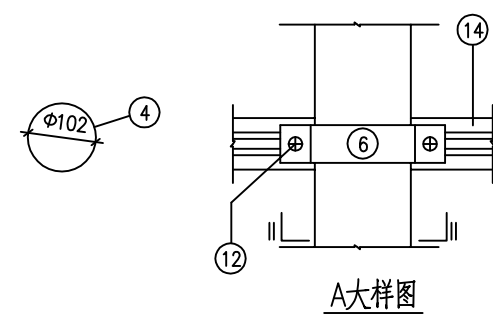
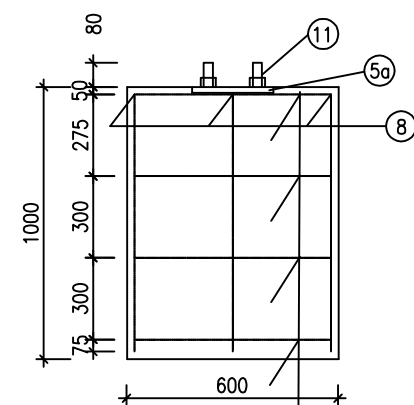
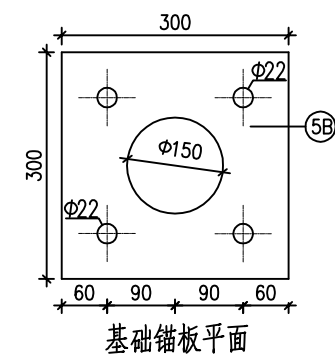
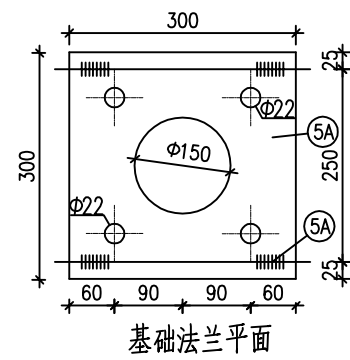
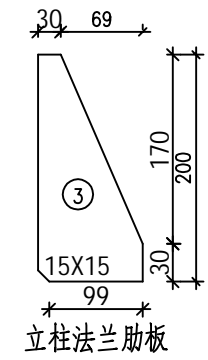
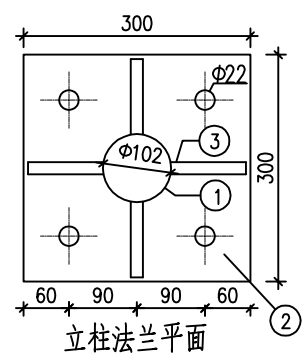
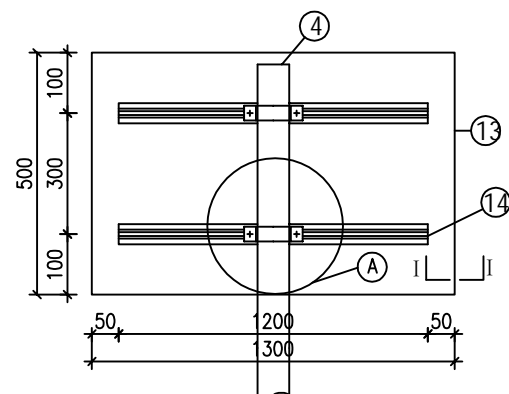
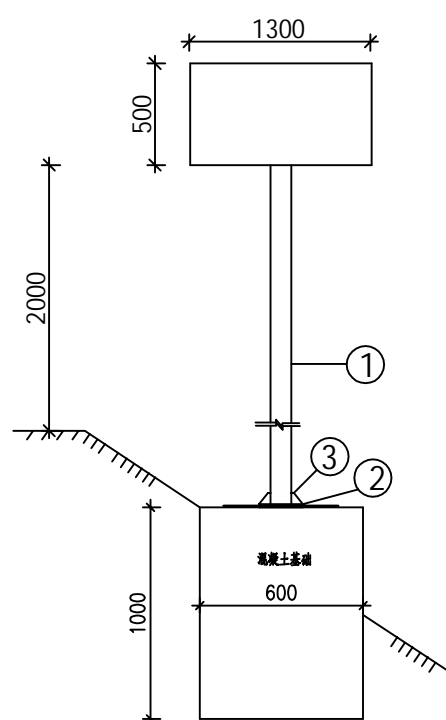
审核  
李平

日期  
2022.06

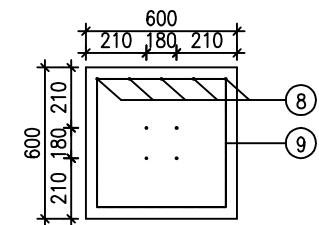
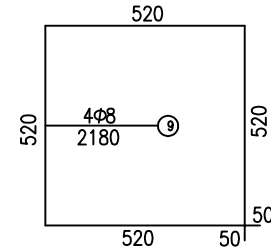
图表号  
S-16

江苏吉创工程设计咨询有限公司

立面图



基础钢筋立面



基础钢筋平面

材料数量表

项目类别	材料名称	序号	截面	长度	数量	单件重	合计	
			(mm)	(mm)				
金属材料	电焊钢管	1	Φ102x5	2800	1	33.48	33.48	
	立柱法兰盘	2	300x14	300	1	9.89	27.12	
	立柱法兰肋板	3	99x10	200	4	1.55		
	立柱帽	4	102x5	102	1	0.41		
	基础法兰	5A	300x10	300	1	7.07		
	基础锚板	5B	300x5	300	1	3.53	1.76	
	抱箍	6	50x5	343.76	2	0.67		
	抱箍底衬	7	50x5	222.22	2	0.44		
	钢筋		8	Φ12	975	8	0.87	10.72
			9	Φ8	2180	4	0.86	
			10	Φ8	400	2	0.16	
	直角地脚螺栓	11	M20	700	4	1.97	8.12	
	方头螺栓	12	M12	35	4	0.06		
	铝合金板5A02	13	1398x98x2	/	1	4.56	8.03	
	铝合金龙骨6063-T5	14		1500	2	1.72		
铝合金沉头铆钉	15	M4	12	64	0.0005			
圬工	C20砼	16			1	0.36	0.36	
	反光膜	17			1		0.98	

注:

1. 本图尺寸均以毫米计,基础采用钢筋砼基础。
2. 图中钢材除地脚螺栓采用45号钢,其余均为Q235钢,焊条采用E43,焊缝均为满焊。
3. 螺栓表面镀锌为350g/m<sup>2</sup>,其余均为600g/m<sup>2</sup>。
4. 铝合金沉头铆钉用于铆接铝合金龙骨和铝合金板,间距为100毫米(图中未示出)
5. 基础采用明挖法施工,基底应平整,夯实,控制好标高,施工完毕,应分层夯实。
6. 浇筑基础砼时,注意法兰与基础对中,并将其嵌入基础,与基础顶面齐平。
7. 标志板边缘均应按图折弯加固,矩形标志牌在其下缘留Φ8孔以滴雨水。
8. 为防止螺栓生锈,在螺栓安装完毕后,基础上应覆盖一层与螺栓等高的素混凝土。
9. 地脚螺栓两端攻丝,分别与基础锚板(5B)及基础法兰(5A)连接,一根地脚螺栓配4个螺母、一个垫片,最上面的一个螺母为高强螺母,其余3个为普通螺母,等长双头螺栓两端各配一个螺母,方头螺栓配一个螺母,10#钢筋焊接于5A基础法兰下面。
10. 标志牌的安装及运输应符合GB5768-2009及施工技术规范的要求。
11. 标志杆件防腐处理:热浸镀锌。

大丰区西团镇人民政府

2022年度大丰区农村四级公路提档升级工程  
西团镇北描线北描延伸段改造工程

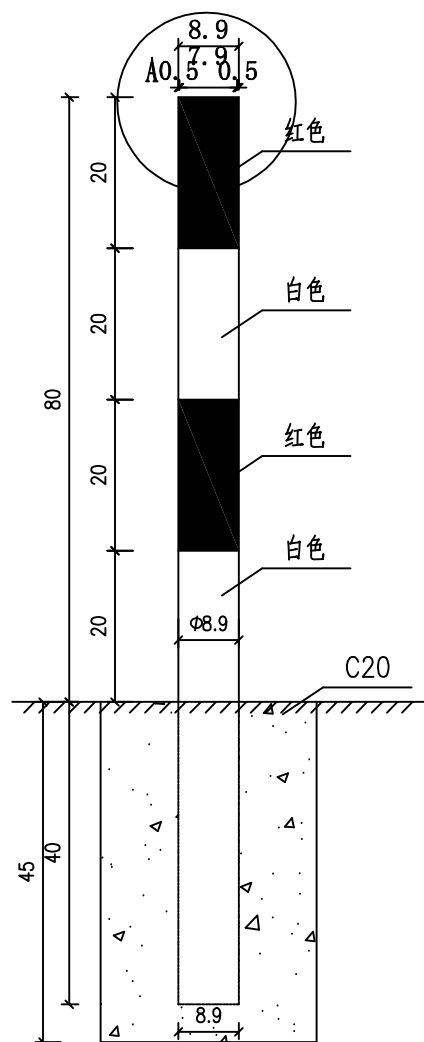
标志结构设计图

设计 朱振杰  
复核 李昌昊  
审核 李平

日期 2022.06  
图表号 S-16

江苏吉创工程设计咨询有限公司

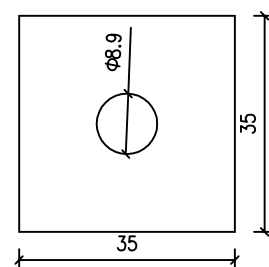
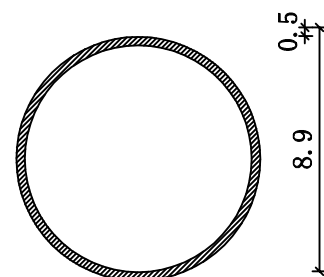
道口标柱大样图(1:10)



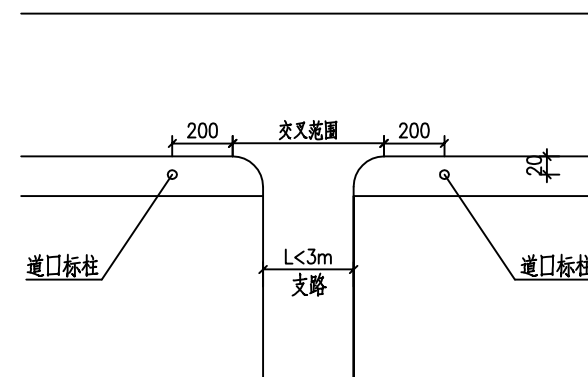
工程数量表

序号	名称	材料规格	管壁厚	数量	单件重	共重	备注
		(cm)	(mm)				
1	道口标柱	Φ8.9	5	/	12.43	12.43	

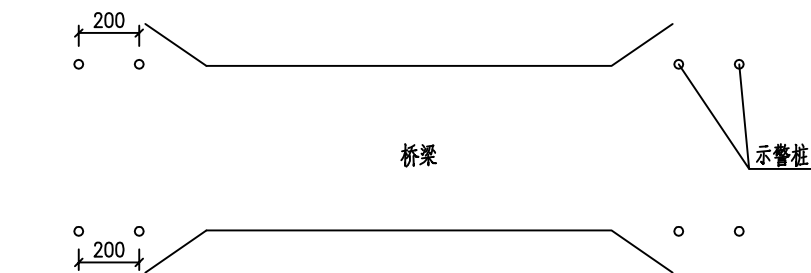
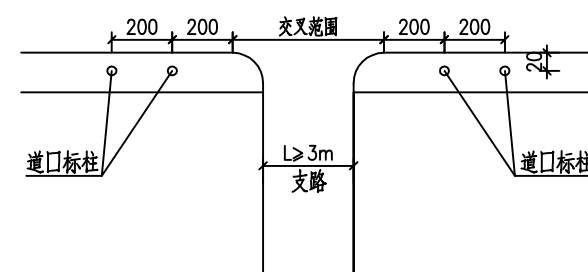
A大样



道口标柱设计(一)(1:200)

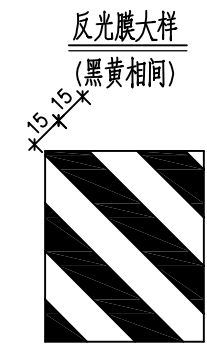
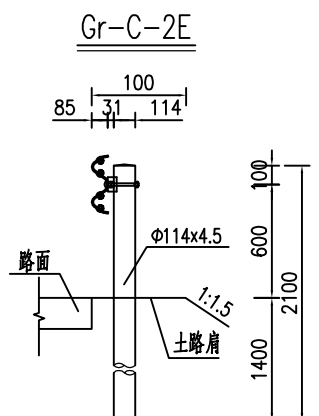
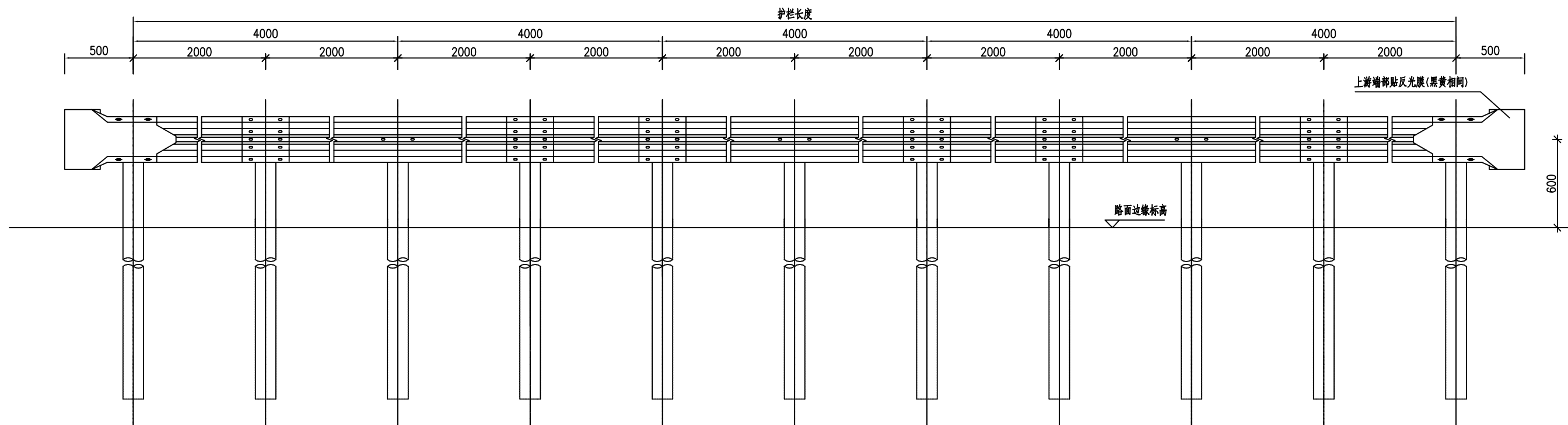


道口标柱设计(二)(1:200)



注：  
 1、本图尺寸除特殊注明外均已厘米为单位。  
 2、道口标柱用于小交叉口，示警桩用于桥头、沿河段。

立面图  
单位: mm



注:  
1、图中尺寸均以毫米计。本图为路侧波形梁护栏设计图。  
2、波形梁护栏立柱基础的型式:  
Gr-C-2E: 一般路段设置, 立柱打入土路肩内。

大丰区西团镇人民政府	2022年度大丰区农村四级公路提档升级工程 西团镇北描线北描延伸段改造工程	波形梁护栏大样图	设计	复核	审核	日期	图表号	江苏吉创工程设计咨询有限公司
			朱振杰	李昌昊	李平	2022.06	S-18	

路基工程数量表

项目名称	里程长度	清表	沟塘处理				路基断面挖方及利用方		路基、槽底处理				挖老路(或道口、砼场地)		
							挖普通土	本桩利用	20cm掺5%石灰		路基中部	原地面碾压	砼面板	基层	
									土方	掺5%石灰					石灰
(Km)	(m <sup>2</sup> )	(m <sup>3</sup> )	(m <sup>3</sup> )	(m <sup>3</sup> )	(m <sup>3</sup> )	(t)	(m <sup>3</sup> )	(m <sup>3</sup> )	(m <sup>3</sup> )	(t)	(m <sup>3</sup> )	(m <sup>2</sup> )	(m <sup>2</sup> )	(m <sup>2</sup> )	(m <sup>2</sup> )
北描线北描延伸段	0.719	3214.18	414	1344	1656	144	456	365	549	48	110	3374.9	244.0	256.2	

路基防护、排水工程数量表

项目名称	里程长度	路基防护	路基排水	备注
		一般路段植草防护	土质边沟	
		土路肩、边坡植草	开挖土方	
	(Km)	(m <sup>2</sup> )	(m <sup>3</sup> )	
北描线北描延伸段	0.719	943.5	230.2	

路面工程数量表

项目名称	道路里程	主线路面				老路修补、病害处理					培土路肩	钢筋			道口搭接		
		18cm	3cm	20cm	20cm	凿除	开挖	18cm	20cm	沥青灌缝		HPB300	HRB400	植筋胶植筋	18cm	20cm	20cm
		砼面板	小石子填缝	碎砖基层	碎砖底基层	板块	基层	砼面板	碎砖					HRB400	砼面板	碎砖	碎砖
		(km)	(m <sup>2</sup> )	(m <sup>2</sup> )	(m <sup>2</sup> )	(m <sup>2</sup> )	(m <sup>2</sup> )	(m <sup>2</sup> )	(m <sup>2</sup> )	(m <sup>2</sup> )		(m <sup>2</sup> )	(m)	(m <sup>3</sup> )	(Kg)	(Kg)	(Kg)
北描线北描延伸段	0.719	1798.7	1942.6	1807.2	1822.0	308.2	215.8	308.2	342.5	20.0	277.0	588.0		964.5	334.0	350.7	384.1

注：本表数量暂列，施工按实计。

大丰区西团镇人民政府	2022年度大丰区农村四级公路提档升级工程 西团镇北描线北描延伸段改造工程	路基、路面主要工程数量表	设计	复核	审核	日期	图表号	江苏吉创工程设计咨询有限公司
			朱振杰	李晶昊	李津	2022.06	S-19	



绿化工程数量表

序号	道路名称	里程 ( km )	间距4m(红叶石楠和高杆女贞交替种植,胸径大于5cm)		备注
			红叶石楠(棵)	女贞(棵)	
1	北描线北描延伸段	0.719	181	181	左右侧

注:具体绿化树种及规格由业主确定。土路肩、边坡植草工程量已计入路基防护工程。

大丰区西团镇人民政府	2022年度大丰区农村四级公路提档升级工程 西团镇北描线北描延伸段改造工程	绿化工程数量表	设计	复核	审核	日期	图表号	江苏吉创工程设计咨询有限公司
			朱振杰	李昌昊	李	2022.06	S-20	

工程数量汇总表

路名	序号	名称	版面尺寸	结构形式	单位	工程数量	措施	备注
北团中心路	1	限速标志	φ=80	单柱式	套	2	新增	
	2	交叉路口警告标志	A=90	单柱式	套	3	新增	
	3	窄桥警告标志	A=90	单柱式	套	2	新增	
	4	停车让行标志	D=80	单柱式	套	2	新增	
	5	双侧通行标志	160x60	单柱式	套	/		
	6	路名牌	130x50	单柱式	套	2	新增	
	7	道口标柱	/	/	套	28	新增	
	8	波形梁护栏	/	Gr-C-2E	m	32	新增	
	端头		套		8	新增		